

Gebrauchsanweisung | Instructions for use
Mode d'emploi | Modo de empleo | Modalità d'uso

Dublitol[®], Dublitol[®] micro, Duplikat, Dubliform, Dubliplast[®], DubliGel

Thermoreversibles Agar-Dubliliermaterial | Thermoreversible duplicating gel |
Gel de duplication thermoréversible | Gelatina duplicadora termoreversible |
Materiale da duplicazione a base di agar termoreversibile

type 1, DIN EN ISO 14356



Sehr geehrte Kundin, sehr geehrter Kunde,

vielen Dank, dass Sie sich für ein Qualitätsprodukt aus dem Hause Dentaaurum entschieden haben.

Dear Customer

Thank you for having chosen a quality product from Dentaaurum.

Chère Cliente, cher Client,

Nous vous remercions d'avoir choisi un produit de la qualité Dentaaurum.

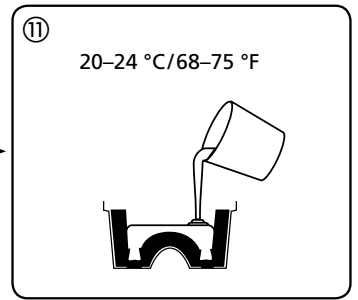
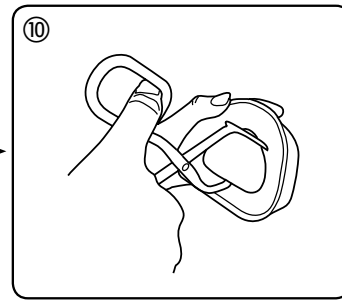
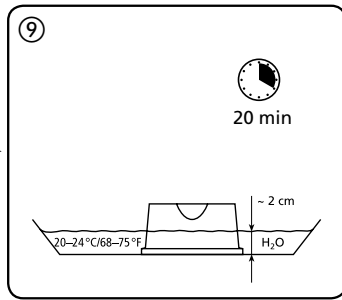
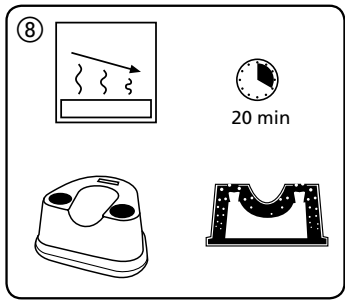
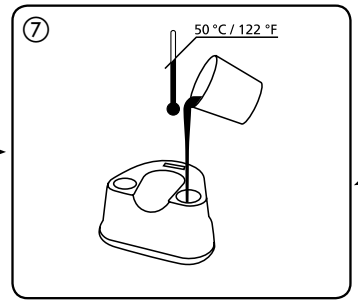
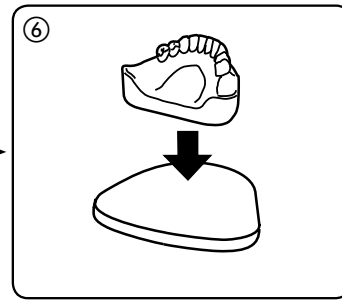
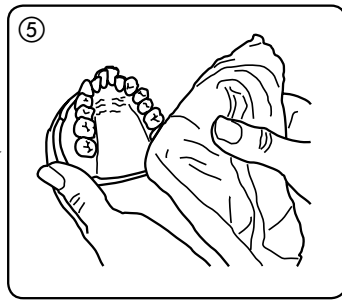
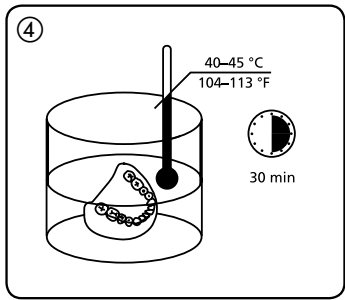
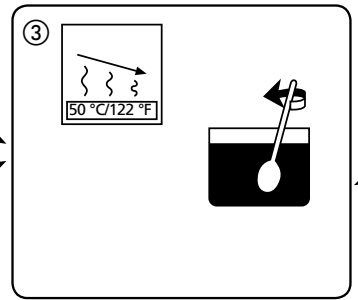
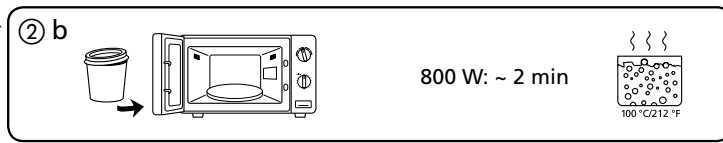
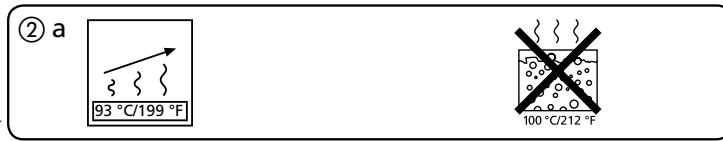
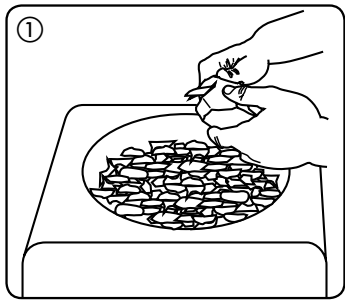
Estimadas/os clientes,





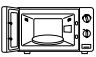



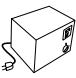
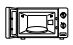

mucho le agradecemos que se haya decidido usted por un producto de calidad de la casa Dentaaurum.

Egregio Cliente,

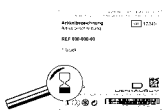
La ringraziamo per aver scelto un prodotto Dentaaurum.

Hotline +49 7231/803-410 | zahntechnik@dentaaurum.de | www.dentaaurum.com



	Dublitol® micro	Dublitol®	Duplikat	Dubliform	Dubliplast®	DubliGel
	•	•	•	•	•*	–
	•	•	•	–	–	–
 acrylic	•	•	•	•	•	–
 plaster	–	–	–	–	•*	•
	•	•	•		•	•
	~30x	~25x	~20x	~15x	~15x	~12x
	108-615-00 (4 x 350 g)	108-610-00 (5 kg)	108-600-00 (6 kg)	108-500-00 (6 kg)	165-500-00 (5 kg)	165-501-00 (5 kg)
		 Dublitherm Compact (094-782-00)				

*do not mix plaster and investment material



Stand der Information | Date of information | Mise à jour | Fecha de la información | Data dell'informazione: 12/15

Änderungen vorbehalten | Subject to modifications | Sous réserve de modifications | Reservado el derecho de modificación | Con riserva di apportare modifiche



D
DENTAURUM