

*tiologic*<sup>®</sup>  
TWINFIT



# CAD/CAM TITANBASIS VARIO

Individuelle Lösungen beginnen an der Basis

# TITANBASIS VARIO



Integrierte Trennkerben  
für eine einfache  
Höhenindividualisierung



Optionale Fensterung für  
geraden und angulierten  
Schraubenkanal bis zu 20°

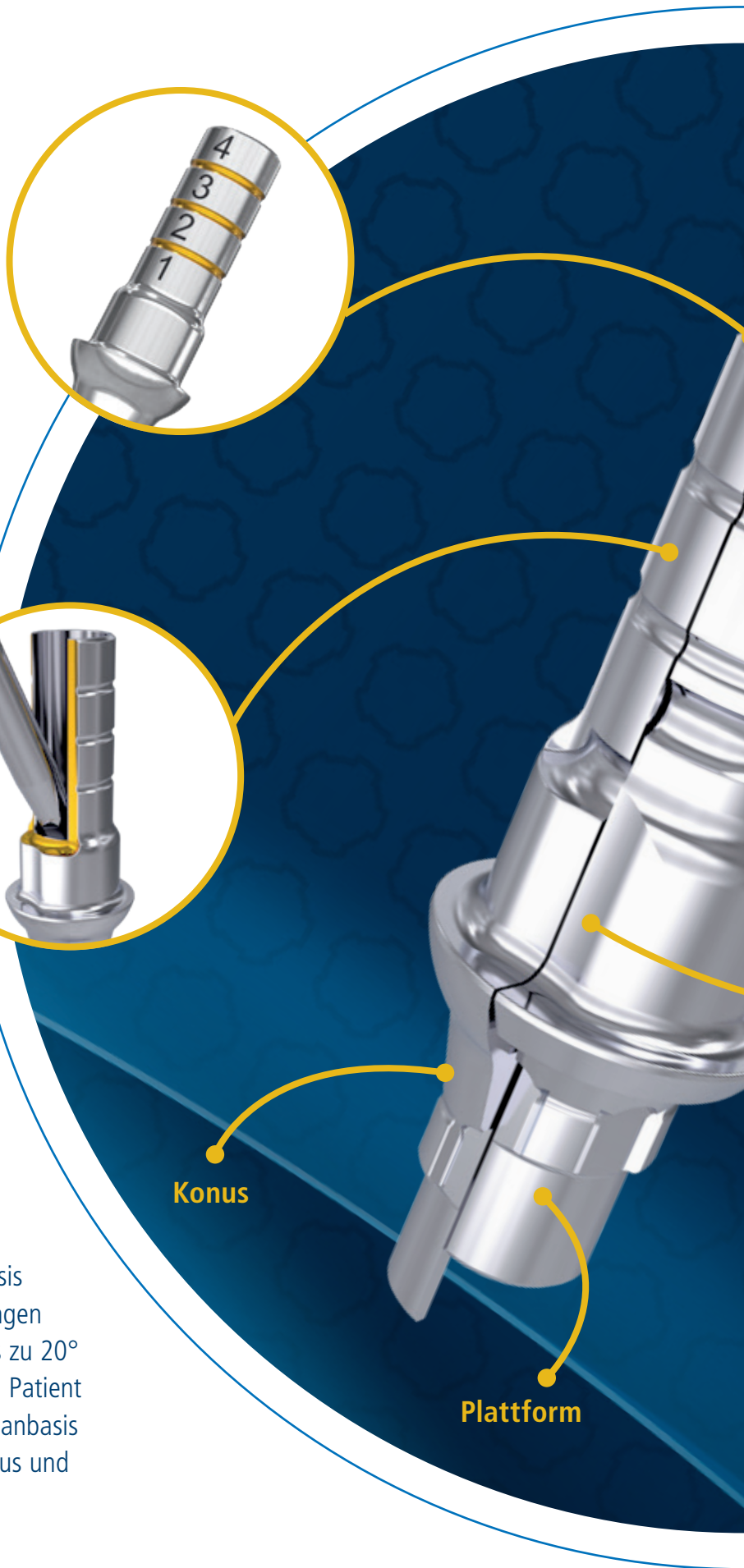


**Kompliziert war gestern –  
heute ist VARIO!**

Die tioLogic® TWINFIT CAD/CAM Titanbasis VARIO bietet 4 individuell einstellbare Längen und einen angulierten Schraubenkanal bis zu 20° in einem einzigen Produkt. Behandler und Patient profitieren bei jeder tioLogic® TWINFIT Titanbasis VARIO von der Freiheit sich zwischen Konus und Plattform zu entscheiden zu können!

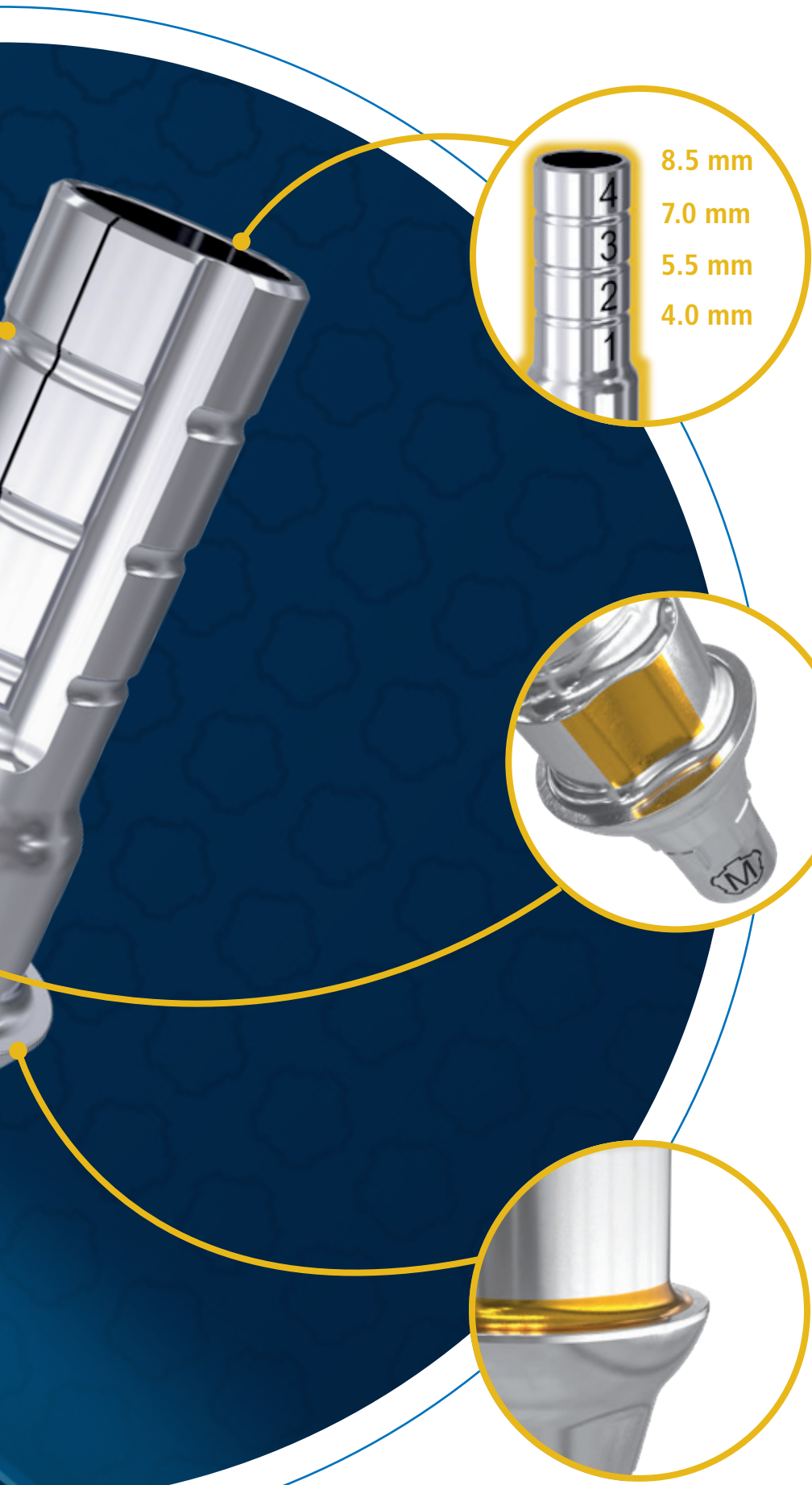
**Konus**

**Plattform**



# tiologic®

## TWINFIT



8.5 mm

7.0 mm

5.5 mm

4.0 mm

8.5 mm hoher  
Klebezylinder

Innenliegende Rotations-  
sicherung zur präzisen  
Positionierung bei  
maximaler Materialstärke

Breite Auflagefläche mit  
harmonischem Spannungs-  
verlauf zur Minimierung  
des Klebespalts

# TITANBASIS VARIO

## DIE EIGENSCHAFTEN IM DETAIL



### Integrierte Trennkerben für eine einfache Höhenindividualisierung

- Einfache Individualisierung auf kürzere Kaminhöhen 4.0 / 5.5 / 7.0 mm
- Hohe Stabilität auch bei geöffneter Fensterung für angulierten Schraubenkanal
- Leichte Auswahl der gekürzten Höhe im digitalen Datensatz durch Nummerierung



### Optionale Fensterung für geraden und angulierten Schraubenkanal bis zu 20°

- Nutzung mit geradem oder anguliertem Schraubenkanal
- Maximale Angulation von bis zu 20° möglich
- Verlagerung des Schraubenkanals in den ästhetisch nicht sichtbaren Bereich



### Breite Auflagefläche mit harmonischem Spannungsverlauf und zur Minimierung des Klebespalts

- Reduzierung des Klebespalts durch strukturfreundliches Design
- Optimierter Übergang zum Gingivabereich
- Maximale Materialstärke an der Restauration durch breite Auflagefläche



### **8.5 mm hoher Klebezyylinder**

- Unterstützung von hohen Restaurationen mit 8.5 mm Kaminhöhe
- Vergrößerung der Klebefläche
- Übersichtliche Skalierung zur einfachen Individualisierung



### **Innenliegende Rotationssicherung zur präzisen Positionierung bei maximaler Materialstärke**

- Leichte Positionierung und sichere Rotationssicherung
- Maximale Materialstärke an der Restauration durch innenliegende Rotationssicherung
- Vermeidung von dünnwandigen Übergängen und Keramikausbrüchen



### **Abutment-Switch:**

#### **Konische und Plattform-Anschlussgeometrie**

- 2 verschiedene Gingivahöhen:
  - Konus: 1.6 mm
  - Plattform: 0.6 mm
- Schlankes und optimiertes Emergenzprofil
- Unterstützung und Schonung des Weichgewebes



Scanaufbau Titan M,  
tioLogic® TWINFIT



CAD/CAM Titanbasis VARIO,  
tioLogic® TWINFIT, conical

Es besteht die Möglichkeit den Klebezyylinder der Titanbasis an einer vorab markierten Fläche **1** für einen angulierten Schraubenkanal zu öffnen. Um die korrekte Ausrichtung in der Planung zu erreichen, muss die Planfläche **2** am Scanaufbau und der gewünschte Austritt des angulierten Schraubenkanals **1** auf der gleichen Seite stehen. Die Nocke der Innenverbindung **3** befindet sich in beiden Fällen auf der gegenüberliegenden Seite.



Die Datensätze tioLogic® TWINFIT Titanbasen VARIO sind in folgenden Bibliotheken verfügbar:

**exocad**  
**3shape**

# WORKFLOW

## TIOLOGIC® TWINFIT CAD/CAM TITANBASIS VARIO



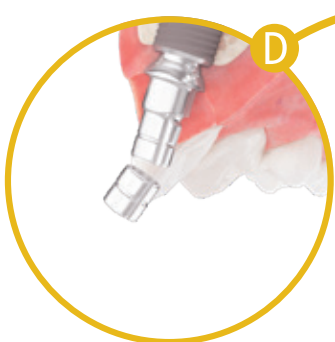
**Intraoralscan - Ausrichtung des Scanbody für angulierten Schraubenkanal beachten**



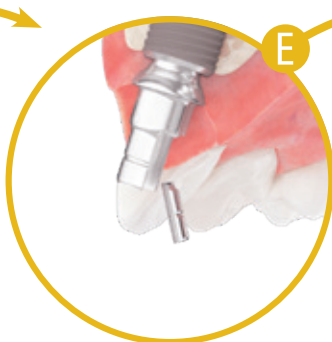
**Auswahl der passenden Abutmenthöhe in der Designsoftware**



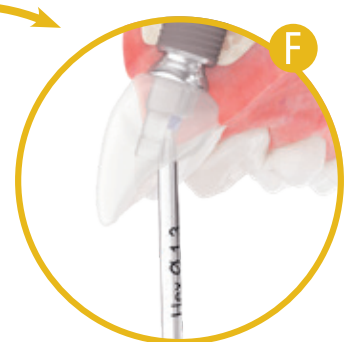
**Design auf Basis der ausgewählten Abutmenthöhe inkl. Angulation Schraubenkanal**



**Individualisierung der Kaminhöhe analog zum digitalen Design**



**Öffnung der Fensterung für angulierten Schraubenkanal analog zum digitalen Design**



**Verlagerung des Schraubenkanals bis zu 20° möglich**



**CAD/CAM Titanbasis VARIO M in situ inkl. prothetischer Versorgung**



CONTACT  
**DENTAURUM**

**KUNDENSERVICE** +49 72 31/803 - *Durchwahl*  
Customer Support Digital -280  
Implantologie -590  
Auftragsannahme -210

**Dentaurum GmbH & Co. KG**



Turnstr. 31  
75228 Ispringen · Germany



info@dentaurum.com  
www.dentaurum.com



+49 72 31/803-0



ONLINE SHOP  
SHOP.DENTAURUM.COM