

tomas[®] PI

Palatal Implant



6 

raisons d'adopter le
tomas[®] PI



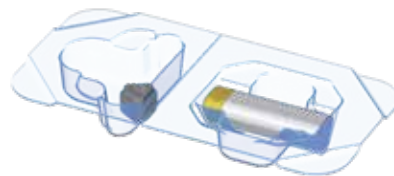
experience *& passion.*



6 RAISONS



Livraison dans un emballage blister stérile comprenant une coiffe de cicatrisation.

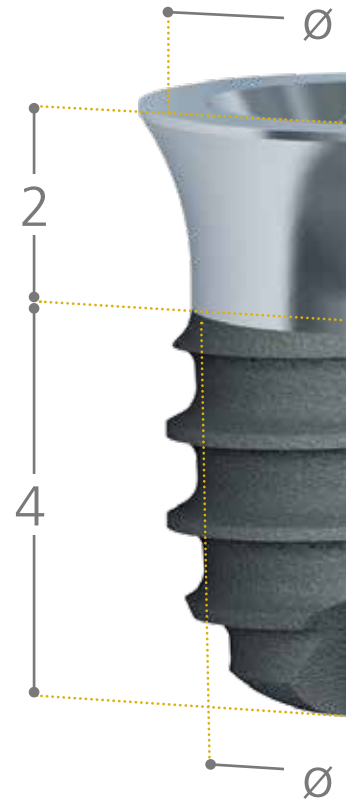


Le succès en seulement quelques étapes.

- 2 séquences de forage et le filet autotaraudant facilitent l'implantation.
- Le collet en forme de tulipe et la coiffe de cicatrisation convexe réduisent le phénomène de surcroissance de la gencive.



Nettoyage et désinfection en machine du porte-instruments entièrement équipé pour des processus de travail efficaces.



D'ADOPTER LE TOMAS[®] PI



Pilier universel servant de capuchon pendant la cicatrisation et au couplage de l'appareil pendant le traitement.

→ Autres piliers pour couplage direct et indirect disponibles.



Chaîne de processus numériques et analogiques.



Explantation facile grâce à l'instrumentation du tomas[®] PI-tool set.

Dentaurum

Allemagne | Benelux | España | France | Italia | Switzerland | Australia | Canada | USA
et dans plus de 130 pays à travers le monde.



DENTAURUM
QUALITY
WORLDWIDE
UNIQUE



Dispositifs Médicaux réglementés pour soins dentaires réservés
aux professionnels de santé. Marquage CE 0483 – Classes I, IIa, IIb.
Organisme certificateur : mdc GmbH, Allemagne.
Lire attentivement les instructions d'utilisation dans la notice
ou sur l'étiquette avant toute utilisation.
Dispositif non remboursé par les organismes d'assurance santé.

Mise à jour : 09/21
Sous réserve de modifications

D
DENTAURUM

Turnstr. 31 | 75228 Ispringen | Allemagne | Téléphone +49 72 31/803-0 | Fax +49 72 31/803-295
www.dentaurum.com | info@dentaurum.com