



6 
Gründe für tomas® PI

tomas® PI
Palatal Implant

experience & *passion.*

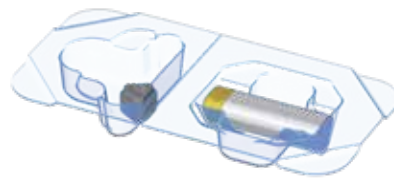
D
DENTAURUM
1886



6 GRÜN



Auslieferung in steriler Blisterverpackung inklusive Einheilkappe.

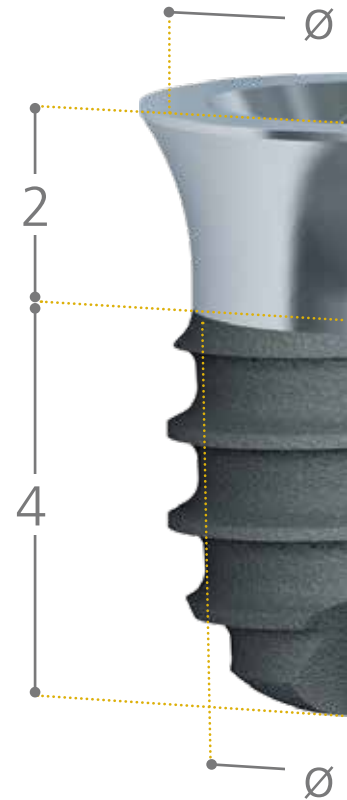


Mit wenigen Arbeitsschritten zum Erfolg.

- 2 Bohrsequenzen und das selbstschneidende Gewinde ermöglichen eine einfache Implantation.
- Der tulpenförmige Hals reduziert in Kombination mit der konvexen Einheilkappe das Überwuchern der Gingiva.



Maschinelle Reinigung und Desinfektion des komplett bestückten Instrumententrägers für effiziente Arbeitsprozesse.



ABUTMENTS FÜR TOMAS® PI



Universalabutment dient während der Einheilung als Verschlusskappe und während der Behandlung zur Ankopplung der Apparatur.

➔ Weitere Abutments zur direkten und indirekten Kopplung erhältlich.



Digitale und analoge Prozesskette möglich.



Einfache Explantation mittels des im tomas® PI-tool set vorhandenen Instrumentariums.



CONTACT
DENTAURUM

| | |
|--------------------------------|------------------------------------|
| KUNDENSERVICE | +49 72 31 / 803 - Durchwahl |
| Kieferorthopädie | -550 |
| Customer Support Digital | -280 |
| Auftragsannahme | -210 |
| Faxbestellung | 0800/4 14 24 34 |
| (gebührenfrei aus Deutschland) | |

Dentaurum GmbH & Co. KG



Turnstr. 31
75228 Ispringen/Germany



info@dentaurum.com
www.dentaurum.com



Telefon +49 72 31 / 803 - 0



ONLINE SHOP
SHOP.DENTAURUM.COM