

Brackets autoligables.

Dinámicos y funcionales.



DENTAURUM
**ONLINE
SHOP**
shop.dentaurum.com



The logo for 'discovery® sl' features the word 'discovery' in a bold, black, sans-serif font with a registered trademark symbol. A thin, black, curved line arches over the letters 'o', 'v', and 'e'. To the right of this line, the letters 'sl' are written in a smaller, red, italicized sans-serif font.The logo for 'discovery® sl 2.0' features the word 'discovery' in a bold, black, sans-serif font with a registered trademark symbol. A thin, black, curved line arches over the letters 'o', 'v', and 'e'. Below the 's' in 'sl', the text '2.0' is written in a smaller, blue, sans-serif font.

Tratamiento de ortodoncia de alto nivel.

Los sistemas de brackets autoligables discovery® sl de Dentaaurum tienen mucho que ofrecer: un manejo sencillo y una comodidad perfecta para el paciente, así como un tratamiento eficiente con tiempo de sillón reducido.

Asimismo, discovery® sl y discovery® sl 2.0 figuran todavía entre los brackets autoligables más pequeños y planos del mercado. La parte esencial es su mecanismo de cierre, similar a una lengüeta, que ofrece al paciente una comodidad excelente y una higiene óptima gracias a sus superficies lisas y su diseño cerrado. La tapa es fácil de abrir y cerrar con el instrumento específico correspondiente. Los brackets autoligables de Dentaaurum además de convencer tanto al paciente como al odontólogo satisfacen todos los requisitos que se exigen a un sistema de brackets moderno.

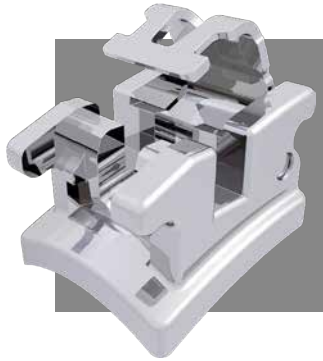
discovery® sl

Uno de los brackets autoligables más pequeños del mundo.



discovery® sl 2.0

De eficacia probada para su éxito.



Brackets autoligables

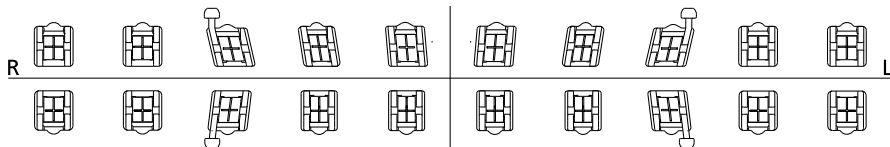
discovery® sl / Surtidos

Roth 18

Slot: 0,46 mm x 0,64 mm / 18 x 25 - Gancho en los 3

Torque	- 7°	- 7°	- 2°	+ 8°	+ 12°	+ 12°	+ 8°	- 2°	- 7°	- 7°
Angulación	0°	0°	+ 13°	+ 9°	+ 5°	+ 5°	+ 9°	+ 13°	0°	0°
In/Out	0,7 mm	0,7 mm	0,7 mm	1,3 mm	0,7 mm	0,7 mm	1,3 mm	0,7 mm	0,7 mm	0,7 mm
Anchura	2,6 mm	2,6 mm	2,7 mm	2,4 mm	2,6 mm	2,6 mm	2,4 mm	2,7 mm	2,6 mm	2,6 mm
REF	718-101-15	718-101-14	718-141-13	718-101-12	718-101-11	718-101-21	718-101-22	718-141-23	718-101-24	718-101-25
Cantidad	1 pieza	1 pieza	1 pieza	1 pieza	1 pieza	1 pieza	1 pieza	1 pieza	1 pieza	1 pieza

¡Aún más fácil identificación de los brackets con la nomenclatura FDI marcada sobre la base!



Torque	- 22°	- 17°	- 11°	- 1°	- 1°	- 1°	- 1°	- 11°	- 17°	- 22°
Angulación	0°	0°	+ 7°	0°	0°	0°	0°	+ 7°	0°	0°
In/Out	0,7 mm	0,7 mm	0,7 mm	1,3 mm	1,3 mm	1,3 mm	1,3 mm	0,7 mm	0,7 mm	0,7 mm
Anchura	2,6 mm	2,6 mm	2,7 mm	2,4 mm	2,4 mm	2,4 mm	2,4 mm	2,7 mm	2,6 mm	2,6 mm
REF	718-101-45	718-101-44	718-141-43	718-101-42	718-101-41	718-101-31	718-101-32	718-141-33	718-101-34	718-101-35
Cantidad	1 pieza	1 pieza	1 pieza	1 pieza	1 pieza	1 pieza	1 pieza	1 pieza	1 pieza	1 pieza

Surtidos:

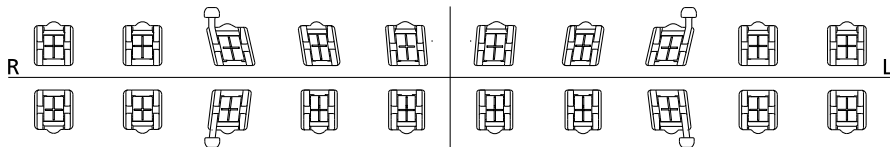
1 caso	20 brackets	REF 718-101-01
10 casos	200 brackets	REF 718-101-10

Roth 22

Slot: 0,56 mm x 0,64 mm / 22 x 25 - Gancho en los 3

Torque	- 7°	- 7°	- 2°	+ 8°	+ 12°	+ 12°	+ 8°	- 2°	- 7°	- 7°
Angulación	0°	0°	+ 13°	+ 9°	+ 5°	+ 5°	+ 9°	+ 13°	0°	0°
In/Out	0,7 mm	0,7 mm	0,7 mm	1,3 mm	0,7 mm	0,7 mm	1,3 mm	0,7 mm	0,7 mm	0,7 mm
Anchura	2,6 mm	2,6 mm	2,7 mm	2,4 mm	2,6 mm	2,6 mm	2,4 mm	2,7 mm	2,6 mm	2,6 mm
REF	722-101-15	722-101-14	722-141-13	722-101-12	722-101-11	722-101-21	722-101-22	722-141-23	722-101-24	722-101-25
Cantidad	1 pieza	1 pieza	1 pieza	1 pieza	1 pieza	1 pieza	1 pieza	1 pieza	1 pieza	1 pieza

¡Aún más fácil identificación de los brackets con la nomenclatura FDI marcada sobre la base!



Torque	- 22°	- 17°	- 11°	- 1°	- 1°	- 1°	- 1°	- 11°	- 17°	- 22°
Angulación	0°	0°	+ 7°	0°	0°	0°	0°	+ 7°	0°	0°
In/Out	0,7 mm	0,7 mm	0,7 mm	1,3 mm	1,3 mm	1,3 mm	1,3 mm	0,7 mm	0,7 mm	0,7 mm
Anchura	2,6 mm	2,6 mm	2,7 mm	2,4 mm	2,4 mm	2,4 mm	2,4 mm	2,7 mm	2,6 mm	2,6 mm
REF	722-101-45	722-101-44	722-141-43	722-101-42	722-101-41	722-101-31	722-101-32	722-141-33	722-101-34	722-101-35
Cantidad	1 pieza	1 pieza	1 pieza	1 pieza	1 pieza	1 pieza	1 pieza	1 pieza	1 pieza	1 pieza

Surtidos:

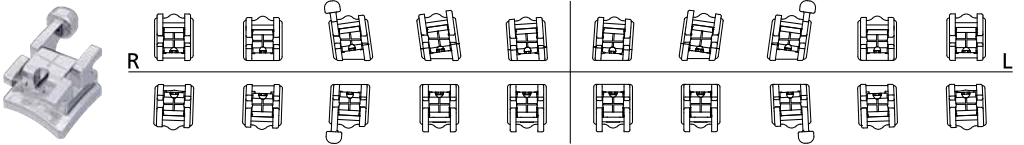
1 caso	20 brackets	REF 722-101-01
10 casos	200 brackets	REF 722-101-10

McLaughlin-Bennett-Trevisi** 22

Slot: 0,56 mm x 0,70 mm / 22 x 28 · Gancho en los 3

Torque	- 7°	- 7°	0°	+ 10°	+ 17°	+ 17°	+ 10°	0°	- 7°	- 7°
Angulación	0°	0°	+ 8°	+ 8°	+ 4°	+ 4°	+ 8°	+ 8°	0°	0°
In/Out	1,2 mm	0,7 mm	0,7 mm	1,3 mm	0,7 mm	0,7 mm	1,3 mm	0,7 mm	0,7 mm	1,2 mm
Anchura	2,6 mm	2,6 mm	2,6 mm	2,6 mm	2,6 mm	2,6 mm	2,6 mm	2,6 mm	2,6 mm	2,6 mm
REF	722-102-15	722-102-14	722-142-13	722-102-12	722-102-11	722-102-21	722-102-22	722-142-23	722-102-24	722-102-25
Cantidad	1 pieza	1 pieza	1 pieza	1 pieza	1 pieza	1 pieza	1 pieza	1 pieza	1 pieza	1 pieza

¡Aún más fácil identificación de los brackets con la nomenclatura FDI marcada sobre la base!



Torque	- 17°	- 12°	0°	- 6°	- 6°	- 6°	- 6°	0°	- 12°	- 17°
Angulación	+ 2°	+ 2°	+ 3°	0°	0°	0°	0°	+ 3°	+ 2°	+ 2°
In/Out	0,7 mm	0,7 mm	0,7 mm	1,3 mm	1,3 mm	1,3 mm	1,3 mm	0,7 mm	0,7 mm	0,7 mm
Anchura	2,6 mm	2,6 mm	2,6 mm	2,6 mm	2,6 mm	2,6 mm	2,6 mm	2,6 mm	2,6 mm	2,6 mm
REF	722-102-45	722-102-44	722-142-43	722-102-42	722-102-41	722-102-31	722-102-32	722-142-33	722-102-34	722-102-35
Cantidad	1 pieza	1 pieza	1 pieza	1 pieza	1 pieza	1 pieza	1 pieza	1 pieza	1 pieza	1 pieza

Surtidos:

1 caso	20 brackets	REF 722-102-01
--------	-------------	-----------------------

** The Dentaureum version of this prescription is not claimed to be a duplication of any other, nor does Dentaureum imply that it is endorsed in any way by Drs. McLaughlin, Bennett and Trevisi.



Brackets autoligables

Instrumentos y accesorios



Instrumento sl, para discovery® sl esterilizable

Para abrir y cerrar los brackets autoligables **discovery® sl** (sistema Roth), **dynamique® m** y **dynamique® c** así como para ligar el arco con facilidad.

REF 023-276-00

1 pieza



Instrumento sl, para discovery® sl 2.0 esterilizable

Para abrir y cerrar los brackets autoligables **discovery® sl 2.0** (sistema McLaughlin-Bennett-Trevisi*) así como para ligar el arco con facilidad.

REF 023-277-00

1 pieza

* The Dentaaurum version of this prescription is not claimed to be a duplication of any other, nor does Dentaaurum imply that it is endorsed in any way by Drs. McLaughlin, Bennett and Trevisi.



Modelo de ortodoncia para demostraciones discovery® sl

Clase I de Angle, oclusión normal

Roth 22

Lleva montados:

- brackets metálicos autoligables discovery® sl
- tubos bucales Ortho-Cast M-Series mini
- arco de acero inoxidable Equire, maxilar
- arco rematitan® sl, mandibula

Maxilar y mandibula de plástico unidos por biela.

REF 892-000-17

1 pieza



Modelo de ortodoncia para demostraciones discovery® sl 2.0

Clase I de Angle, oclusión normal

McLaughlin-Bennett-Trevisi* 22

Lleva montados:

- brackets metálicos autoligables discovery® sl 2.0
- tubos bucales Ortho-Cast M-Series y M-Series mini
- arcos Tensic®

Maxilar y mandibula de plástico unidos por biela.

REF 892-000-19

1 pieza

* The Dentaaurum version of this prescription is not claimed to be a duplication of any other, nor does Dentaaurum imply that it is endorsed in any way by Drs. McLaughlin, Bennett and Trevisi.

