

Gebrauchsanweisung | Instructions for use |
Mode d'emploi | Modo de empleo | Modalità d'uso



Wärmeplatte für Polyclav® Drucktopf
Heating plate for Polyclav® pressure vessel
Plaque chauffante pour autoclave de polymérisation Polyclav®
Placa calefactora para recipiente a presión Polyclav®
Piastra elettrica per pentola a pressione Polyclav®

Sehr geehrte Kundin, sehr geehrter Kunde

Vielen Dank, dass Sie sich für ein Qualitätsprodukt aus dem Hause Dentaureum entschieden haben.

Damit Sie dieses Produkt sicher und einfach zum größtmöglichen Nutzen für sich und die Patienten einsetzen können, muss diese Gebrauchsanweisung sorgfältig gelesen und beachtet werden.

In einer Gebrauchsanweisung können nicht alle Gegebenheiten einer möglichen Anwendung beschrieben werden. Deshalb steht Ihnen unsere Hotline gerne für Fragen und Anregungen zur Verfügung.

Aufgrund der ständigen Weiterentwicklung unserer Produkte empfehlen wir Ihnen auch bei häufiger Verwendung des gleichen Produktes immer wieder das aufmerksame Durchlesen der jeweils aktuell beiliegenden bzw. im Internet unter www.dentaureum.com hinterlegten Gebrauchsanweisung.

1. Hersteller

Dentaureum GmbH & Co. KG | Turnstr. 31 | 75228 Ispringen | Germany

2. Sicherheitshinweise



Lesen Sie die Gebrauchsanweisung vor der Installation und der Inbetriebnahme des Gerätes aufmerksam durch. Schalten Sie erst danach das Gerät ein!

- Das Gerät ist nur zur Erwärmung des Polymerisationstopfes Polyclav® zu verwenden.
- Nie leicht brennbare Stoffe wie Pappe, Papier etc. auf die Heizplatte legen.
- Gerät nie ohne Polyclav® Drucktopf betreiben.
- Bei Reparaturen: Vor Öffnen des Gehäuses Netzstecker ziehen.

3. Allgemeine Hinweise und Entsorgung

Bei der endgültigen Außerbetriebnahme des Dentaureum-Gerätes sind die entsprechenden landesspezifischen Vorschriften einzuhalten. Fragen zur sachgerechten Entsorgung des Dentaureum-Gerätes beantwortet Dentaureum oder der dentale Fachhandel.



Hinweis:

Dieses Symbol zeigt an, dass das damit gekennzeichnete Produkt nicht als normaler Haushaltsabfall entsorgt werden soll. Der Gesetzgeber verwehrt gewerblichen Kunden die Rückgabe von Altgeräten über kommunale Sammelstellen. Nähere Informationen erhalten Sie von Dentaureum oder dem dentalen Fachhandel.

4. Einsatzbereich und Beschreibung

Die thermostatisch geregelte Elektrowärmeplatte für den Polyclav® Drucktopf ermöglicht die Einhaltung der für die Polymerisation notwendige Temperatur. Die Wassertemperatur im Polyclav® Drucktopf wird auf ca. 43 °C gehalten.

5. Technische Daten

Spannung	230 V	50/60 Hz	REF 070-900-00
	115 V	50/60 Hz	REF 070-901-00
Leistung	125 W		
Abmessungen	240 x 240 x 75 mm		

6. Bedienung des Gerätes

Der elektrische Anschluss erfolgt über den Netzanschluss an eine Schukosteckdose.

! **Achtung: Die vorhandene Netzspannung muss mit den Angaben des Typenschildes übereinstimmen.**

- Über den Netzschalter wird das Gerät in Betrieb genommen.
- Während der Heizphasen leuchtet die rote Lampe.
- Nach Gebrauch ist das Gerät wieder abzuschalten.

! **Achtung: Gerät nie ohne Polyclav® Drucktopf betreiben.**

7. Wartung und Pflege

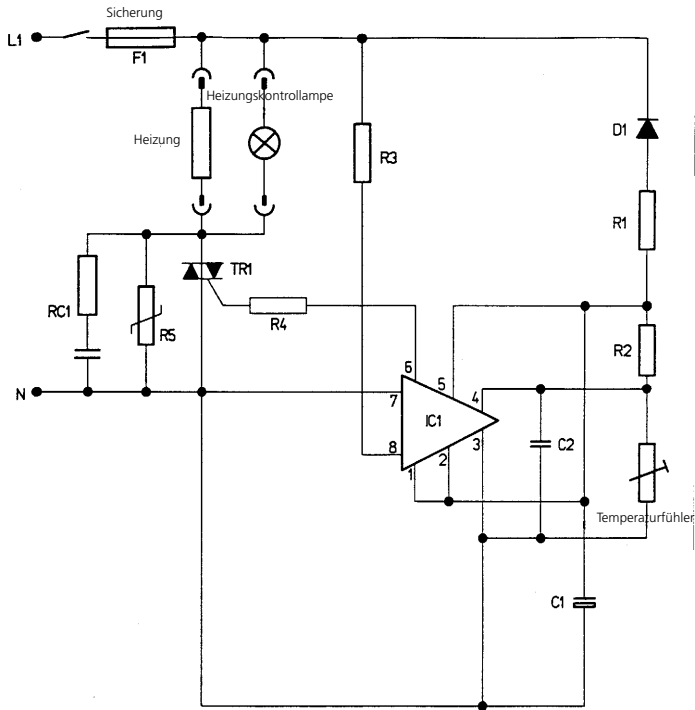
Für die Wärmeplatte ist ein Minimum an Pflegeaufwand nötig. Zum Reinigen des Gerätes verwenden Sie ein feuchtes Tuch.

i **Hinweis: Verwenden Sie nie scharfe Reinigungsmittel.**

8. Ersatzteile

	Gerät, 230 V	Gerät, 115 V
	070-900-00	070-901-00
Bezeichnung	REF	REF
Wippschalter	907-143-10	907-143-10
Regelmodul	978-120-10	978-120-20 (Leiterplatte im Gerät)
Temperaturfühler	907-070-10	907-070-10

9. Schaltplan



10. Qualitätshinweise

Dentaurum versichert dem Anwender eine einwandfreie Qualität der Produkte. Der Inhalt dieser unverbindlichen Gebrauchsanweisung beruht auf eigener Erfahrung. Der Anwender ist für die Verarbeitung der Produkte selbst verantwortlich. In Ermangelung einer Einflussnahme von Dentaurum auf die Verarbeitung durch den Anwender besteht keine Haftung für fehlerhafte Ergebnisse.

11. EG-Konformitätserklärung

Hiermit erklären wir,

DENTAURUM GmbH & Co. KG
Turnstr. 31
75228 Ispringen

dass die nachfolgend bezeichnete Maschine aufgrund ihrer Konzipierung und Bauart sowie in der von uns in Verkehr gebrachten Ausführung den einschlägigen grundlegenden Sicherheits- und Gesundheitsanforderungen den EG-Richtlinien entspricht. Bei einer nicht mit uns abgestimmten Änderung der Maschine verliert diese Erklärung ihre Gültigkeit.

Bezeichnung des Laborgerätes:	Wärmeplatte
REF:	070-900-00 / 070-901-00
Gerätetyp:	H 1
Ab Gerät Nr.:	13-4032 / 24-4111
EG-Richtlinien:	EG-Richtlinie Elektromagnetische Verträglichkeit (89/336/EWG; i.d.F. 92/031/EWG)
	EG-Richtlinie Elektrische Betriebsmittel zur Verwendung innerhalb bestimmter Spannungsgrenzen (73/023/EWG)
	Änderungsrichtlinie für o.g. RL (93/068/EWG)
Angewandte harmonisierte Normen:	EN 60335 EN 55011/03.91 EN 50082-1/01.92 EN 61326:1997+A1:1998

Datum/Hersteller-Unterschrift: 01.01.2010
Angaben zum Unterzeichner:


DENTAURUM
GmbH & Co. KG
Turnstraße 31 · 75228 Ispringen · Germany
Telefon +49 72231 893-0 Fax +49 72231 893-295

 - i.V. Dipl.-Ing. (FH) K. Merkle -
 Fertigungsleiter Gerätebau

Druckdatum: 14.10.15

Dear customer

Thank you for choosing a quality product from Dentaureum.

It is essential to read these instructions carefully and adhere to them to ensure safe, efficient use and ensure that you and your patients gain full benefit. Instructions for use cannot describe every eventuality and possible application. In case of questions or ideas, please contact your local representative.

As our products are regularly upgraded, we recommend that you always carefully read the current instructions for use supplied with the product and stored in the internet at www.dentaureum.com, even though you frequently use the same product.

1. Manufacturer

Dentaureum GmbH & Co. KG | Turnstraße 31 | 75228 Ispringen | Germany

2. Safety information



Read through the instructions for installing and operating the unit carefully before switching it on.

- The Heating Plate should only be used for heating the Polyclav® polymerization pressure vessel.
- Do not place inflammable substances such as cardboard or paper on the Heating Plate.
- Never use the Heating Plate without the Polyclav® pressure vessel.
- If repair is required: remove the electric supply plug before opening the unit.

3. General notes and disposal

When a Dentaureum product is finally no longer in use, the disposal regulations of that particular country apply. Dentaureum or the dental trade is available to answer questions regarding the correct disposal of any specific product.



Note:

This symbol indicates, products marked with it should not be disposed off together with garbage of households. The legislator disallows commercial customers to return electronic waste via municipal collection points. Further information is available through Dentaureum or the dental trade.

4. Application and Description


The thermostatically controlled Heating Plate for the Polyclav® retains the constant temperature that is necessary for the polymerization process. The temperature of the water in the Polyclav® pressure vessel is kept at approx. 43 °C / 109 °F.

5. Technical Data

Voltage	230 V	50/60 Hz	REF 070-900-00
	115 V	50/60 Hz	REF 070-901-00
Power	125 W		
Dimensions	240 x 240 x 75 mm / 9 1/2" x 9 1/2" x 3"		

6. Operation of the Unit

- The heating plate is connected to the power supply via a grounded plug.

 **Important: The power supply voltage must correspond to the voltage stated on the plate of the unit.**

- The unit is switched on using the power supply switch.
- During the heating phase, the red light glows.
- Switch the unit off after use.

 **Important: Never use the unit without the Polyclav® pressure vessel.**

7. Care and Maintenance

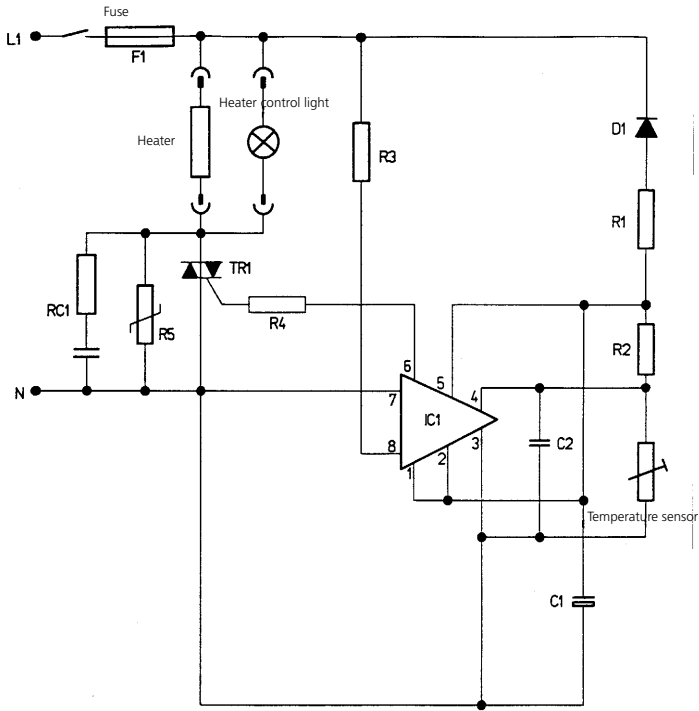
The heating plate requires very little care or maintenance. Use a damp cloth to clean the unit.

 **Note: Never use abrasive or corrosive cleaning agents to clean the unit.**

8. Spare Parts

	Unit, 230 V	Unit, 115 V
	070-900-00	070-901-00
Description	REF	REF
Rocker switch	907-143-10	907-143-10
Control module	978-120-10	978-120-20 (circuit board inside unit)
Temperature sensor	907-070-10	907-070-10

9. Circuit Diagram



10. Quality information

Dentaurum ensures a faultless quality of the products manufactured by us. These recommendations are based upon our own experiences. The user himself is responsible for the processing of the products. Responsibility for failures cannot be taken, as we have no influence on the processing on site.

11. EEC-Declaration of Conformity

DENTAURUM GmbH & Co. KG
Turnstr. 31
75228 Ispringen

hereby declares that the design and construction of the laboratory equipment described below, including the version marketed by us, comply with the basic regulations governing safety and health as stated in the EEC Guidelines. This declaration will become invalid if the laboratory equipment is modified or altered in any way without our prior consent.

Description of unit:	Electric Heating Ring H1 for Polyclav	
REF:	070-900-00 / 070-901-00	
Start with unit No.:	13-4032 / 24-4111	
EEC guidelines:	89/336/EEC	Electromagnetic compatibility
	92/031/EEC	Modified Guideline
	73/023/EEC	Electrical equipment used within certain voltage limits
	93/068/EEC	Modifications of the above guidelines
Applied unified standards:	EN 60335	
	EN 55011/03.91	
	EN 50082-1/01.92	
	EN 61326:1997+A1:1998	

Date and manufacturers signature: 01.01.2010
Signatory:

D
DENTAURUM
GmbH & Co. KG
Turnstraße 31 · 75228 Ispringen · Germany
Telefon +49 7231 / 803-0 · Fax +49 7231 / 803-295

- i.V. Dipl. Ing. (FH) K. Merkle -
Production Manager Mechanic

Printing Date: 14.10.15

Chère Cliente, cher Client,

Nous vous remercions d'avoir choisi un produit de la qualité Dentaureum.

Pour une utilisation sûre et pour que vous et vos patients puissiez profiter pleinement des divers champs d'utilisation que couvre ce produit, nous vous conseillons de lire très attentivement son mode d'emploi et d'en respecter toutes les instructions.

Un mode d'emploi ne peut décrire de manière exhaustive tous les aspects à l'utilisation d'un produit. Si vous avez des questions, votre représentant sur place est à votre service pour y répondre et prendre note de vos suggestions.

En raison du développement constant de nos produits, nous vous recommandons, malgré l'utilisation fréquente du même produit, la relecture attentive du mode d'emploi actualisé ci joint (cf. également sur Internet sous www.dentaureum.com).

1. Fabricant

Dentaureum GmbH & Co. KG | Turnstraße 31 | 75228 Ispringen | Allemagne

2. Consignes de sécurité



Lisez attentivement le mode d'emploi avant l'installation et la mise en service de l'appareil. N'allumer qu'ensuite l'appareil !

- La plaque doit servir exclusivement au chauffage de l'autoclave de polymérisation Polyclav®.
- Ne pas poser de matériaux facilement inflammables sur la plaque, tels que papier, carton, etc.
- Ne jamais faire chauffer la plaque à vide.
- En cas de réparation : débrancher la plaque avant de la démonter.

3. Élimination

Quand un produit Dentaureum est mis hors service de façon définitive, il convient de respecter les prescriptions d'élimination en vigueur dans un pays pour ce produit. Pour toute question relative à l'élimination appropriée d'un produit Dentaureum, veuillez vous adresser à Dentaureum ou auprès à un commerce spécialisé en produits dentaires.



Note :

Lorsque ce symbole figure sur un appareil électrique et électronique, cela signifie qu'il ne doit pas être éliminé en tant que déchet ménager à la fin de son cycle de vie. Le législateur interdit aux clients non résidentiels de recycler leurs appareils usagés via les centres de collecte municipaux. Vous obtiendrez des informations plus précises à concernant ce sujet auprès de Dentaureum ou auprès d'un commerce spécialisé en produits dentaires.

4. Mise en service et description

La plaque chauffante électrique avec régulation thermostatique pour autoclave de polymérisation Polyclav® permet le maintien de la température nécessaire à cette opération. La température de L'eau à l'intérieur de l'autoclave de polymérisation doit rester à environ 43 °C.

5. Caractéristiques techniques

Tension	230 V	50/60 Hz	REF 070-900-00
	115 V	50/60 Hz	REF 070-901-00
Puissance	125 W		
Dimensions	240 x 240 x 75 mm		

6. Mode d'emploi de la plaque

Raccorder la plaque au réseau d'alimentation via une prise électrique.

! **Attention : la tension du réseau d'alimentation doit correspondre à celle indiquée sur la plaque signalétique de la plaque chauffante.**

- Mettre la plaque en service en appuyant sur le bouton Marche/Arrêt.
- La lampe rouge reste allumée tout au long de la phase de chauffage.
- Eteindre la plaque après usage.

! **Attention : ne jamais faire fonctionner la plaque à vide.**

7. Entretien et maintenance

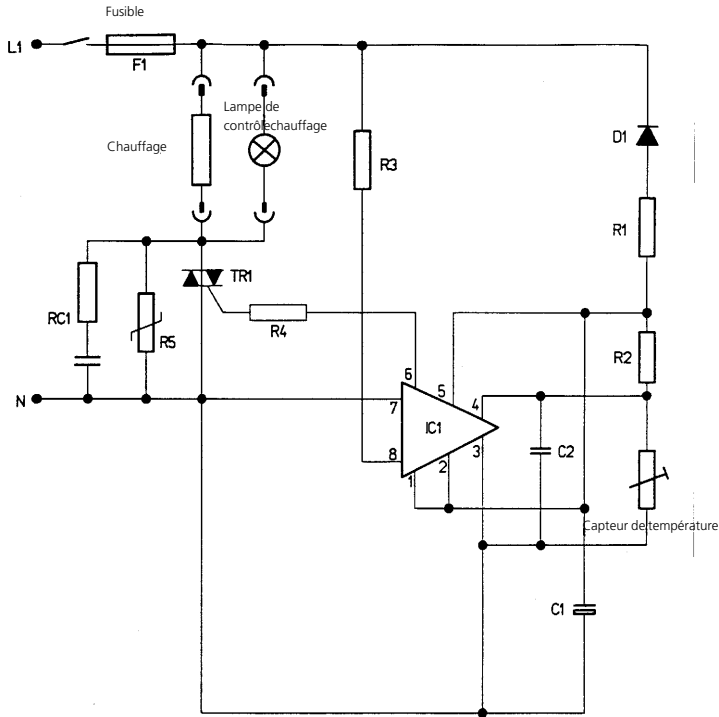
La plaque chauffante n'exige qu'un minimum d'entretien. Pour la nettoyer, utiliser un chiffon humide.

 **N. B. : ne jamais utiliser de détergents agressifs.**

8. Pièces détachées

	Appareil, 230 V	Appareil, 115 V
	070-900-00	070-901-00
Désignation	REF	REF
Interrupteur Marche/Arrêt	907-143-10	907-143-10
Régulation thermostatique	978-120-10	978-120-20 (carte imprimée dans la plaque)
Capteur de température	907-070-10	907-070-10

9. Schéma des connexions



10. Remarques au sujet de la qualité

Dentaurum garantit à l'utilisateur une qualité irréprochable des produits. Le contenu du présent mode d'emploi repose sur notre propre expérience et demeure sans engagement. L'utilisateur est personnellement responsable de la mise en œuvre des produits. N'ayant aucune influence sur leur manipulation par ce dernier, Dentaurum ne peut être tenu pour responsable de résultats inexacts.

11. Certificat de conformité CE

Par le présent document, nous,

DENTAURUM GmbH & Co. KG
Turnstr. 31
75228 Ispringen

déclarons que l'appareil de laboratoire décrit ci-après répond, tant par sa conception, que dans sa réalisation, notamment en ce qui concerne le modèle commercialisé par nos soins, aux exigences fondamentales des directives CE, en matière de sécurité et de santé. En cas de modification de cet appareil de laboratoire, exécutée sans notre consentement, ce certificat serait automatiquement caduc.

Description de l'appareil:	Plaque Chauffante H1 pour Polyclav	
REF:	070-900-00 / 070-901-00	
à partir du n° de série:	13-4032 / 24-4111	
Directives CE:	89/336/CEE	sur la compatibilité électromagnétique
	92/31/CEE	portant modification de la directive sur la compatibilité électromagnétique
	73/23/CEE	sur le matériel électrique destiné à être employé dans certaines limites de tension
	93/68/CEE	portant modification des directives mentionnées ci-dessus
Normes harmonisées appliquées:	EN 60335 EN 55011/03.91 EN 50082-1/01.92 EN 61326:1997+A1:1998	

Date/signature du fabricant: 01.01.2010
Identité du signataire:

DENTAURUM
GmbH & Co. KG
Turnstraße 31 / 75228 Ispringen - Germany
Telefon +49 7231 / 803-0 Fax +49 7231 / 803-295

.....
- i.V. Dipl. Ing. (FH) K. Merkle -
Chef de Mécanique

Date d'imprimer: 14.10.15

Estimado cliente

Mucho le agradecemos que se haya decidido usted por un producto de calidad de la casa Dentaureum.

Para que usted pueda emplear este producto de forma segura y fácil y obtener los mayores beneficios posibles del mismo para usted y los pacientes, debe ser leído detenidamente y observado este modo de empleo.


En un modo de empleo no pueden ser descritos todos los datos y pormenores de una posible aplicación o utilización. En caso de preguntas, no dude en ponerse en contacto con su representante local.

Debido al permanente desarrollo de nuestros productos, recomendamos leer una y otra vez atentamente el modo de empleo actualizado anexo al producto o bien el modo de empleo que Ud. encontrará en internet en www.dentaureum.com, aún cuando Ud. utilice el mismo producto frecuentemente.

1. Fabricante

Dentaureum GmbH & Co. KG | Turnstr. 31 | 75228 Ispringen | Alemania.

2. Instrucciones de seguridad

 **Lea atentamente las instrucciones de empleo antes de instalar y poner en servicio el aparato. ¡No conecte el aparato antes de haber realizado este paso!**

- El aparato sólo debe emplearse para calentar el recipiente de polimerización Polyclav®.
- No colocar nunca material fácilmente inflamable como cartón, papel, etc. en la placa calefactora.
- No poner nunca aparato en marcha sin el recipiente a presión Polyclav®.
- En caso de reparaciones: Antes de abrir la carcasa, desconectar de la red.

3. Indicaciones generales y eliminación de desechos

Al poner definitivamente fuera de servicio el producto de Dentaureum hay que atenerse a las correspondientes disposiciones específicas del país en cuestión. Dentaureum o del comercio dental responde a las preguntas relacionadas con la pertinente eliminación de desechos de productos de Dentaureum.



Nota:

Los aparatos eléctricos y electrónicos marcados con este símbolo no deben desecharse junto con los residuos domésticos de cualquier índole al final de su vida útil. La legislación actual no permite a los usuarios comerciales depositar basura electrónica en los puntos de recogida establecidos por los municipios. Más informaciones al respecto recibe usted de Dentaureum o del comercio dental.

4. Ambito de aplicación y descripción

La placa calefactora eléctrica con regulación termostática para el recipiente a presión Polyclav® permite mantener la temperatura necesaria para la polimerización. El agua dentro del recipiente a presión Polyclav® se mantiene a una temperatura ca. de 43 °C.

5. Datos técnicos

Tensión	230 V	50/60 Hz	REF 070-900-00
	115 V	50/60 Hz	REF 070-901-00
Potencia	125 W		
Dimensiones	240 x 240 x 75 mm		

6. Manejo del aparato

La conexión eléctrica se realiza a una caja de enchufe con puesta a tierra a través de la conexión a la red.

! **Atención: La tensión de red disponible tiene que coincidir con los datos de la placa indicadora de tipo.**

- La puesta en servicio del aparato se realiza accionando el interruptor de red.
- Durante las fases de calentamiento, el piloto rojo permanece encendido.
- Después de su uso, el aparato se tiene que desconectar de nuevo.

! **Atención: No poner el aparato nunca en marcha sin el recipiente a presión Polyclav®.**

7. Mantenimiento y conservación

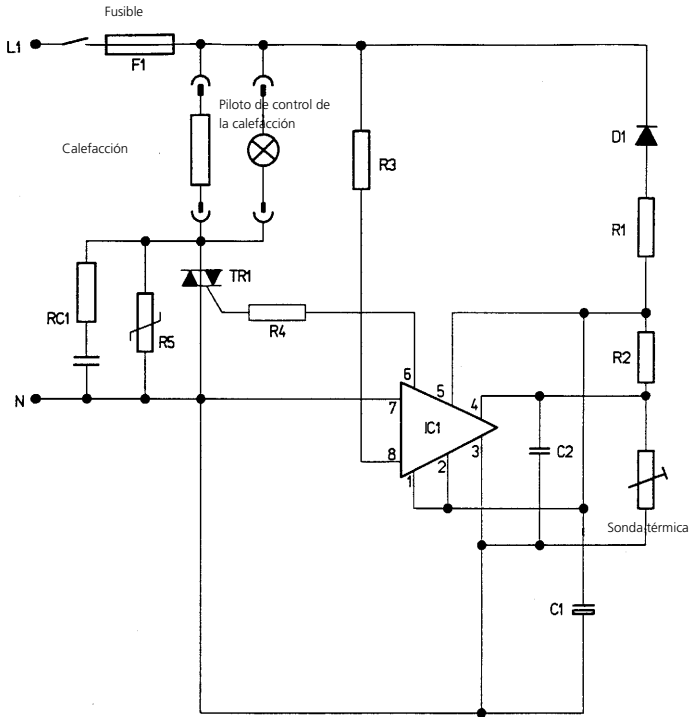
La placa calefactora requiere un mínimo de trabajos para su conservación. Emplear un paño húmedo para la limpieza del aparato.

i **Nota: No emplear nunca productos de limpieza abrasivos ni cáusticos.**

8. Repuestos

	Aparato, 230 V	Aparato, 115 V
	070-900-00	070-901-00
Denominación	REF	REF
Interruptor basculante	907-143-10	907-143-10
Módulo de regulación	978-120-10	978-120-20 (Placa conductora en el aparato)
Sonda térmica	907-070-10	907-070-10

9. Plano de conexión



10. Indicaciones de calidad

Dentaurum garantiza al usuario una calidad impecable de los productos. Las indicaciones en este modo de empleo se basan en experiencias propias. El usuario mismo tiene la responsabilidad de trabajar correctamente con los productos. No respondemos por resultados incorrectos, debido a que Dentaurum no tiene influencia alguna en la forma de utilización por el usuario.

11. Declaración de conformidad CE

Por la presente,

DENTAURUM GmbH & Co. KG
Turnstr. 31
75228 Ispringen

declara que el equipo de laboratorio indicado a continuación corresponde en cuanto a su concepción y construcción, así como en la versión puesta en el mercado por nuestra empresa, a los requisitos básicos aplicables de seguridad y sanidad de las Directivas CE. La presente declaración pierde su validez en caso de modificaciones del equipo de laboratorio que se realicen sin nuestra autorización.

Denominación del aparato:	Hornillo eléctrico H1 para Polyclav	
REF:	070-900-00 / 070-901-00	
A partir del número de aparato:	13-4032 / 24-4111	
Directivas CE:	89/336/CEE	Compatibilidad electromagnética
	92/31/CEE	Modificación Compatibilidad electromagnética
	73/023/CEE	Utillajes eléctricos para el uso dentro de determinados límites de tensión
	93/068/CEE	Modificación de las Directivas citadas
Normas armonizadas aplicadas:	EN 60335 EN 55011/03.91 EN 50082-1/01.92 EN 61326:1997+A1:1998	

Fecha / Fabricante - Firma: 01.01.2010
Información sobre el firmante:


DENT AURUM
GmbH & Co. KG
 Turnstraße 31 - 75228 Ispringen - Germany
 Telefon +49 72 31 / 803 - 0 Fax +49 72 31 / 803 - 225

 - i.V. Dipl. Ing. (FH) K. Merkle -
 Jefe de Mecánica

Fecha de imprenta: 14.10.15

Egregio cliente

La ringraziamo per aver scelto un prodotto Dentaaurum di qualità.

Per utilizzare questo prodotto in modo sicuro ed efficiente, le consigliamo di leggere e seguire attentamente queste modalità d'uso.


Si tenga presente che in ogni manuale d'uso non possono essere descritti tutti i possibili utilizzi dei materiali descritti e pertanto rimaniamo a Sua completa disposizione qualora necessitasse di ulteriori spiegazioni.

Tutti i prodotti che commercializziamo sono il risultato di nuovi sviluppi tecnologici e, quindi, Le raccomandiamo di rileggere sempre attentamente le modalità d'uso allegate o quelle presenti nel sito www.dentaaurum.com anche in caso di ripetuto utilizzo dello spesso prodotto

1. Produttore

Dentaaurum GmbH & Co. KG | Turnstr. 31 | 75228 Ispringen | Germania

2. Indicazioni di sicurezza

 **Leggere con attenzione le istruzioni d'uso prima dell'installazione e della messa in funzione del macchinario. Solo dopo accendere l'unità!**

- L'apparecchio deve essere impiegato esclusivamente per riscaldare l'acqua contenuta nella pentola a pressione Polyclav®.
- Non appoggiare sulla piastra materiali facilmente infiammabili come cartone, carta ecc.
- Non utilizzare mai la piastra senza la pentola a pressione Polyclav®.
- Per le riparazioni: prima di aprire l'apparecchio assicurarsi di avere staccato la spina di corrente dalla presa di rete.

3. Indicazioni generale e smaltimento

Per il definitivo uso esterno dei prodotti Dentaaurum devono essere osservate le specifiche disposizioni del paese. Dentaaurum o al distributore locale risponde ad eventuali domande relative al corretto smaltimento dei propri prodotti.



Avvertenza:

Questo simbolo indica che l'apparecchiatura elettrica ed elettronica a cui si riferisce non deve essere smaltita tra i rifiuti domestici generici alla fine della sua vita utile. Per ulteriori informazioni in merito, rivolgersi a Dentaaurum o al distributore locale.

4. Indicazioni d'uso e descrizione

Il fornello elettrico termostato per pentola a pressione Polyclav® consente di mantenere l'acqua contenuta nella pentola a pressione Polyclav® alla temperatura di ca. 43 °C, necessari per la polimerizzazione della resina acrilica.

5. Dati tecnici

Tensione	230 V	50/60 Hz	REF 070-900-00
	115 V	50/60 Hz	REF 070-901-00
Potenza	125 W		
Dimensioni	240 x 240 x 75 mm		

6. Modalità d'uso dell'apparecchio

Il collegamento elettrico viene realizzato inserendo l'apposita spina alla presa di corrente.

! **Attenzione: la tensione di rete deve corrispondere alla tensione indicata sulla targhetta identificativa dell'apparecchio posta sotto lo stesso.**

- L'apparecchio può essere messo in funzione con l'interruttore di rete.
- Durante la fase di riscaldamento la spia rossa rimane accesa.
- Dopo l'uso spegnere l'apparecchio.

! **Attenzione: non utilizzare mai il fornello elettrico senza la pentola a pressione Polyclav®.**

7. Manutenzione

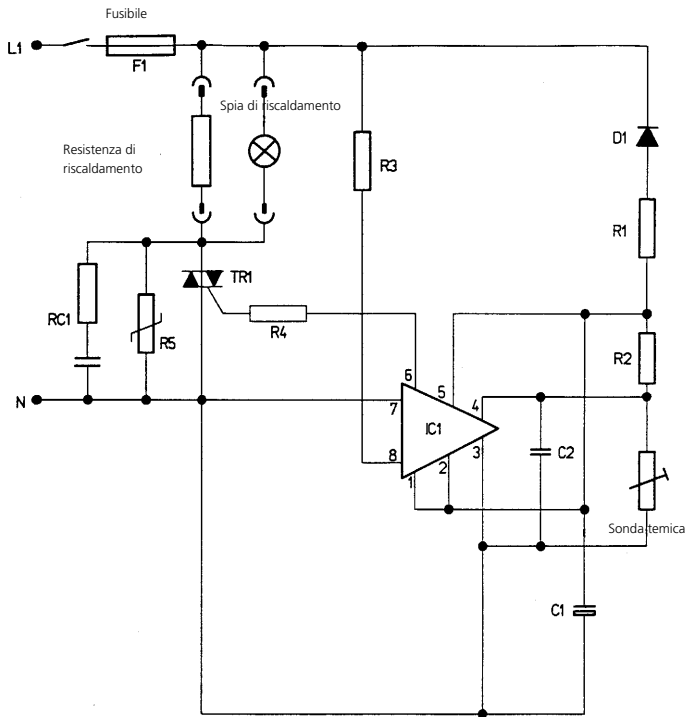
Il fornello elettrico richiede solo un minimo di manutenzione che consiste sostanzialmente nel mantenerlo pulito il più possibile. A questo scopo utilizzare un semplice panno umido

i **Consiglio: non utilizzare mai detergenti troppo aggressivi.**

8. Ricambi

	Apparecchio, 230 V	Apparecchio, 115 V
	070-900-00	070-901-00
Descrizione	REF	REF
Interruttore luminoso	907-143-10	907-143-10
Circuito stampato	978-120-10	978-120-20 (Scheda all'interno dell'apparecchio)
Sonda termica	907-070-10	907-070-10

9. Schema elettrico



10. Indicazioni di qualità

La Dentaaurum assicura la massima qualità dei prodotti fabbricati. Il contenuto di queste modalità d'uso è frutto di nostre personali esperienze e, pertanto, l'utilizzatore è responsabile del corretto impiego del prodotto. In mancanza di condizionamenti di Dentaaurum sull'utilizzo del materiale da parte dell'utente, non sussiste alcuna responsabilità oggettiva per eventuali insuccessi.

11. Dichiarazione di conformità CE

Con la presente la,

DENTAURUM GmbH & Co. KG
Turnstr. 31
75228 Ispringen

dichiara che l'apparecchio da laboratorio di seguito denominato é conforme, in base alla sua ideazione e costruzione come pure in base all'esecuzione da noi commercializzata, alle esigenze in materia di sicurezza e di salute derivanti dalle rispettive direttive CE. Ad ogni modifica dell'apparecchio da laboratorio non concordata con, la presente dichiarazione perde la propria validità.

Denominazione dell'apparecchio:	Fornello H1 per Polyclav	
REF:	070-900-00 / 070-901-00	
Cominciare dal numero:	13-4032 / 24-4111	
Norme CE:	89/336/CEE	Tolleranza elettromagnetica
	92/31/CEE	Modifica della tolleranza elettromagnetica
	73/23/CEE	Mezzi elettrici industriali da impiegare all'interno di determinati limiti di tensione
	93/68/CEE	Modifiche rispetto alle norme di cui sopra
Norme armonizzate osservate:	EN 60335 EN 55011/03.91 EN 50082-1/01.92 EN 61326:1997+A1:1998	

Data/Firma del costruttore: 01.01.2010
Dati relativi al firmatario:

DENTAURUM
GmbH & Co. KG
Turnstraße 31 · 75228 Ispringen · Germany
Telefon +49 7231 / 803-0 Fax +49 7231 / 803-295

.....
- i.V. Dipl. Ing. (FH) K. Merkle -
Direttore reparto di meccanica

Data di Stampa: 14.10.15

Notes

.....

.....

.....

.....

.....

.....

.....

.....

.....

.....

.....

.....

.....

.....

.....

.....

.....

.....

.....

.....

.....

.....

.....

.....

.....

Dentaurum

Germany | Benelux | España | France | Italia | Switzerland | Australia | Canada | USA
and in more than 130 countries worldwide.



**DENTAURUM
QUALITY
WORLDWIDE
UNIQUE**

- Informationen zu Produkten und Serviceleistungen finden Sie unter www.dentaurum.com
- For more information on our products and services, please visit www.dentaurum.com
- Vous trouverez toutes les informations sur nos produits et services sur www.dentaurum.com
- Descubra nuestros productos y servicios en www.dentaurum.com
- Informazioni su prodotti e servizi sono disponibili nel sito www.dentaurum.com

Stand der Information | Date of information | Mise à jour
Fecha de la información | Data dell'informazione: 10/21

Änderungen vorbehalten | Subject to modifications | Sous réserve de modifications
Reservado el derecho de modificación | Con riserva di apportare modifiche

D
DENTAURUM