

# Dentaurum

Germany | Benelux | España | France | Italia | Switzerland  
Australia | Canada | USA and in more than 130 countries worldwide.



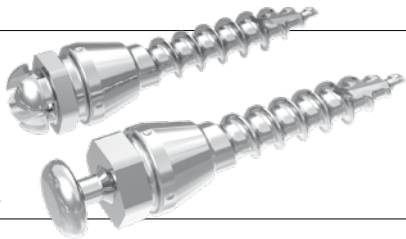
DENTAURUM  
QUALITY  
WORLDWIDE  
UNIQUE

- Informationen zu Produkten finden Sie unter [www.dentaurum.com](http://www.dentaurum.com)
- For more information on our products, please visit [www.dentaurum.com](http://www.dentaurum.com)
- Vous trouverez toutes les informations sur nos produits sur [www.dentaurum.com](http://www.dentaurum.com)
- Descubra nuestros productos en [www.dentaurum.com](http://www.dentaurum.com)
- Informazioni su prodotti sono disponibili nel sito [www.dentaurum.com](http://www.dentaurum.com)

Stand der Information | Date of information | Mise à jour  
Fecha de la información | Data dell'informazione: 2023-07

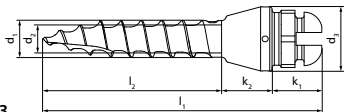
Änderungen vorbehalten | Subject to modifications |  
Sous réserve de modifications | Reservado el derecho de modificación |  
Con riserva di apportare modifiche

Gebrauchsanweisung | Instructions for use |  
Mode d'emploi | Modo de empleo | Modalità d'uso



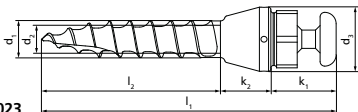
CE 0483

**tomas®-pin SD**  
**tomas®-pin EP**



ISO 19023

	<b>tomas®-pin SD / SD N</b>
<b>d<sub>1</sub></b>	1,6 mm
<b>d<sub>2</sub></b>	1,2 mm
<b>d<sub>3</sub></b>	2,8 mm
<b>k<sub>1</sub></b>	2,2 mm
<b>k<sub>2</sub></b>	2,0 mm
<b>l<sub>1</sub></b>	10,2 / 12,2 / 14,2 mm
<b>l<sub>2</sub></b>	6,0 / 8,0 / 10,0 mm



ISO 19023

	<b>tomas®-pin EP / EP N</b>
<b>d<sub>1</sub></b>	1,6 mm
<b>d<sub>2</sub></b>	1,2 mm
<b>d<sub>3</sub></b>	2,8 mm
<b>k<sub>1</sub></b>	2,9 mm
<b>k<sub>2</sub></b>	2,0 mm
<b>l<sub>1</sub></b>	10,9 / 12,9 / 14,9 mm
<b>l<sub>2</sub></b>	6,0 / 8,0 / 10,0 mm

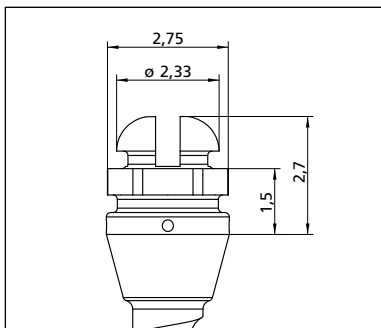


Fig. 1: tomas®-pin SD

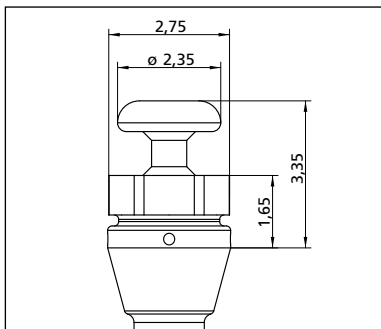


Fig. 2: tomas®-pin EP

## Sehr geehrte Kundin, sehr geehrter Kunde

Vielen Dank, dass Sie sich für ein Qualitätsprodukt aus dem Hause Dentaurum entschieden haben.

Damit Sie dieses Produkt sicher und einfach zum größtmöglichen Nutzen für sich und die Patienten einsetzen können, muss diese Gebrauchsanweisung sorgfältig gelesen und beachtet werden.

In einer Gebrauchsanweisung können nicht alle Gegebenheiten einer möglichen Anwendung beschrieben werden. Bei Fragen und Anregungen können Sie sich gerne an unsere Hotline (+49 7231 / 803-550) wenden.

Aufgrund der ständigen Weiterentwicklung unserer Produkte empfehlen wir Ihnen auch bei häufiger Verwendung des gleichen Produktes immer wieder das aufmerksame Durchlesen der jeweils aktuell beiliegenden bzw. im Internet unter [www.dentaurum.com](http://www.dentaurum.com) hinterlegten Gebrauchsanweisung.

### 1. Hersteller

Dentaurum GmbH & Co. KG | Turnstr. 31 | 75228 Ispringen | Deutschland

### 2. Allgemeine Beschreibung

Mit Hilfe einer enossal verankerten Minischraube (tomas<sup>®</sup>-pin) wird eine zeitweilige skelettale Verankerungsmöglichkeit für die kieferorthopädische Behandlung geschaffen. Der tomas<sup>®</sup>-pin SD und der tomas<sup>®</sup>-pin EP verfügen über ein selbstbohrendes (SD = self-drilling) Gewinde ( $\varnothing$  1,6 mm) in unterschiedlichen Längen (siehe Punkt 10). Der Gingivakragen hat eine Höhe von 2,0 mm und einen maximalen Durchmesser von 2,8 mm. Der Kopf des tomas<sup>®</sup>-pin SD (Fig. 1) verfügt über einen Kreuzslot (Slotbreite: 0,56 mm / 22; Slottiefe: max. 1,15 mm). Der tomas<sup>®</sup>-pin EP (Fig. 2) hat einen pilzförmigen Kopf. An den Kopf des tomas<sup>®</sup>-pin können je nach Indikation verschiedene kieferorthopädische Apparaturen gekoppelt werden, um die gewünschten Zahnbewegungen zu erreichen bzw. zu unterstützen.

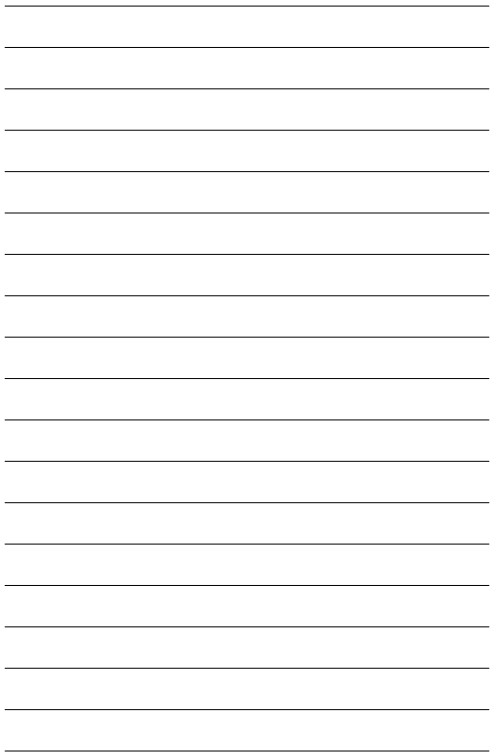
tomas<sup>®</sup> ist ein System von aufeinander abgestimmten Komponenten zur Insertion und Kopplung der Mini-Implantate.

Der tomas<sup>®</sup>-pin wird aus der Titanlegierung nach ASTM F 136 bzw. ISO 5832-3 hergestellt. Das Bruchdrehmoment des tomas<sup>®</sup>-pin beträgt 30 Ncm.

### 3. Indikationen und Kontraindikationen

Der tomas<sup>®</sup>-pin dient als temporärer orthodontischer Anker, der zum Beispiel für folgende Behandlungen angewendet werden kann:

- Lückenschluss bei Klasse-I-Okklusion.
  - Distalisation und Mesialisation von Zähnen.
  - Aufrichten von Molaren.
-



- Intrusion von Zähnen.
- Sliding mechanics in Klasse II.
- Vermeidung der Protrusion von Schneidezähnen.
- Oligodontie.
- Veränderungen der Zahnstellung im Rahmen einer präprothetischen Behandlung.

### 3.1 Allgemeine Kontraindikationen

Bei reduzierter Immunabwehr, Steroidtherapie, Störungen der Blutgerinnung, unkontrollierten endokrinen Erkrankungen, rheumatischen Erkrankungen, Erkrankungen des Knochensystems sowie bei Leberzirrhose und akuten Erkrankungen darf der tomas<sup>®</sup>-pin nicht angewendet werden.

### 3.2 Lokale Kontraindikationen

Bei Osteomyelitis, Radiotherapie im Kopfbereich, rezidivierenden Mundschleimhautrekrankungen sowie bei ungenügender Mundhygiene darf der tomas<sup>®</sup>-pin nicht angewendet werden. Ferner besteht eine Kontraindikation bei fehlendem oder ungenügendem Knochenangebot im vorgesehenen Insertionsareal.

## 4. Vorsichtsmaßnahmen

Der tomas<sup>®</sup>-pin darf nur von Kieferorthopäden, Zahnärzten, Oralchirurgen sowie Ärzten für Mund-, Kiefer- und Gesichtschirurgie inseriert werden. Der Anwender hat vor Gebrauch sicherzustellen, dass er die vorliegende Gebrauchsanweisung sorgfältig durchgearbeitet und berücksichtigt hat.

Vor einer Anwendung wird dem Arzt empfohlen, einen entsprechenden Fortbildungskurs zu tomas<sup>®</sup> zu absolvieren, da im Rahmen der Gebrauchsanweisung nur ein Teil der vielen Einsatzgebiete dargestellt werden kann.

Bei der Anwendung von tomas<sup>®</sup> dürfen nur die entsprechenden Originalkomponenten gemäß der Gebrauchsanweisung angewendet werden.

Jeder Patient ist vor der Anwendung von tomas<sup>®</sup>-pin eingehend zu untersuchen und aufzuklären!

## 5. Darreichungsform

Die tomas<sup>®</sup>-pin SD und tomas<sup>®</sup>-pin EP werden steril und unsteril geliefert, siehe dazu die Lieferübersicht in Punkt 10. Alle weiteren tomas<sup>®</sup> Komponenten – mit Ausnahme des sterilen tomas<sup>®</sup>-punch (Gingiva-Entferner) – werden unsteril geliefert und müssen vor dem Gebrauch am Patienten sterilisiert werden.

## **5.1 Sterile Ausführung – tomas<sup>®</sup>-pin SD und tomas<sup>®</sup>-pin EP**

Diese tomas<sup>®</sup>-pin werden steril in einer im Blister verpackten Glasampulle geliefert. Die Verpackung ist erst kurz vor der Insertion zu öffnen.

Dentaurum garantiert die Sterilität des tomas<sup>®</sup>-pin bei unverletzter Originalverpackung bis zu dem Verfallsdatum, das auf der Verpackung angegeben ist. Nach Ablauf dieser Frist kann für die Sterilität nicht garantiert werden und der tomas<sup>®</sup>-pin darf nicht mehr am Patienten angewendet werden. Weist die Sterilverpackung Beschädigungen auf, darf keine Resterilisation erfolgen. Einmal geöffnete Verpackungen dürfen nicht erneut sterilisiert werden! Aus der Verpackung entnommene tomas<sup>®</sup>-pin, die nicht inseriert wurden, dürfen ebenfalls nicht verwendet oder erneut sterilisiert werden.

## **5.2 Unsterile Ausführung – tomas<sup>®</sup>-pin SD N und tomas<sup>®</sup>-pin EP N**

Die unsterilen tomas<sup>®</sup>-pin müssen vor dem klinischen Einsatz gereinigt, desinfiziert und sterilisiert werden. Die dazu nachfolgend dargestellten Arbeitsschritte sind validiert (Firma Medical Devices Services – Dr. Rossberger GmbH, Deutschland).

Während des gesamten Prozesses, von der Entnahme aus der Verpackung bis zur Insertion, darf das Gewinde des tomas<sup>®</sup>-pin nicht berührt oder in irgendeiner Weise kontaminiert werden. Darum den tomas<sup>®</sup>-pin mit einer sterilen Pinzette nur am Kopf fassen, dabei sind sterile Handschuhe zu tragen. Werden mehrere tomas<sup>®</sup>-pin aufbereitet, dürfen diese sich während der Reinigung, Desinfektion und Sterilisation nicht gegenseitig berühren.

### **5.2.1 Manuelle Reinigung des tomas<sup>®</sup>-pin**

Die Reinigung des tomas<sup>®</sup>-pin erfolgt mit Hilfe eines Ultraschallgerätes. Als Reinigungsmittel wird eine 5 % n-Propanol-Lösung (hergestellt aus 70 % n-Propanol und entionisiertem Wasser) benutzt. Diese Lösung ist vor dem Beginn des eigentlichen Reinigungsprozesses für 5 min (Zeiteinstellung auf dem Ultraschallgerät) zu entgasen.

Der tomas<sup>®</sup>-pin wird aus der Verpackung entnommen und in den Reinigungskorb des Ultraschallgerätes gelegt. Die Beschallung erfolgt für 8 min bei 25 °C. Anschließend wird der Reinigungskorb entnommen. Die Reinigungsflüssigkeit vom tomas<sup>®</sup>-pin und dem Korb abtropfen lassen. Danach gründlich mit sterilem oder keim- und endotoxinarmem Wasser spülen.

Das Reinigungsmittel ist entsprechend den Angaben des Herstellers regelmäßig zu erneuern.

### **5.2.2 Manuelle Desinfektion des tomas<sup>®</sup>-pin**

Die Desinfektion wird mit 70 % n-Propanol durchgeführt. Den Reinigungskorb für 20 min in das Desinfektionsbad (Raumtemperatur) stellen. Anschließend den tomas<sup>®</sup>-pin entnehmen, abtropfen lassen und mindestens dreimal



gründlich mit sterilem oder keim- und endotoxinarmem Wasser spülen. Danach erfolgt das Trocknen des tomas<sup>®</sup>-pin für 15 min bei Raumtemperatur und das Verpacken für die Sterilisation.

Das Desinfektionsmittel ist entsprechend den Angaben des Herstellers regelmäßig zu erneuern.

### 5.2.3 Maschinelle Reinigung und Desinfektion des tomas<sup>®</sup>-pin

Die maschinelle Reinigung und Desinfektion des tomas<sup>®</sup>-pin kann in einem Thermodesinfektor erfolgen, der eine DGHM- oder FDA-Zulassung oder ein CE-Zeichen (DIN EN ISO 15883) hat. Die verwendeten Reinigungs- und Desinfektionsmittel müssen über eine geprüfte Wirksamkeit verfügen und mit dem Material des tomas<sup>®</sup>-pin kompatibel sein. Die vom Hersteller der Mittel vorgegebenen Konzentrationen sind einzuhalten.

Den tomas<sup>®</sup>-pin in einer geeigneten Schale in den Thermodesinfektor legen und das Programm (DES-VAR-MEDIZYM) starten. Das Programm zur thermischen Desinfektion muss aus folgenden Teilschritten bestehen:

- Vorspülen (Spültemperatur:  $10 \pm 2$  °C; Wirkzeit: 1 min)
- Reinigen (Reinigungstemperatur:  $45 \pm 2$  °C; Wirkzeit: 5 min, Reinigungsmittel: neodisher MediZym, Konzentration 0,2 % [2 ml/l])
- Nachspülen (steriles Wasser oder keim- und endotoxinarmes Wasser; Spültemperatur:  $10 \pm 2$  °C; Wirkzeit: 2 min)
- Thermische Desinfektion (Desinfektionstemperatur:  $93 \pm 2$  °C; Wirkzeit: 10 min)
- Trocknung

Nach dem Programmende den tomas<sup>®</sup>-pin aus dem Desinfektor entnehmen, kontrollieren und umgehend für die Sterilisation verpacken.

### 5.2.4 Sterilisation des tomas<sup>®</sup>-pin

Die Sterilisation des trockenen tomas<sup>®</sup>-pin kann separat oder zusammen mit den anderen tomas<sup>®</sup> Komponenten im tomas<sup>®</sup>-tool tray erfolgen. Dazu den tomas<sup>®</sup>-pin in eine der leeren Bohrungen im Traykörper einsetzen.

Für die separate Sterilisation jeden tomas<sup>®</sup>-pin einzeln in einen entsprechend dimensionierten Folienbeutel einschweißen. Die Sterilisation erfolgt im Autoklav, dessen Gebrauchsanweisung unbedingt zu beachten ist. Die Dampfsterilisation ist bei einer Temperatur von 134 °C und einer Haltezeit von mindestens 25 min durchzuführen.

## 6. Insertion des tomas<sup>®</sup>-pin SD und tomas<sup>®</sup>-pin EP

### 6.1 Allgemeine Hinweise

Bei der Insertion des tomas<sup>®</sup>-pin ist auf die Einhaltung aller für einen chirurgisch

invasiven Eingriff erforderlichen hygienischen Maßnahmen, wie steriles Arbeitsfeld, sterile Handschuhe, Mundschutz etc. zu achten. Die sichere Funktion des tomas<sup>®</sup>-pin setzt eine feste Verankerung im Knochen (Primärstabilität) und die Platzierung des Kopfes im Bereich der Attached Gingiva (Gingiva alveolaris) voraus. Während der Nutzung des tomas<sup>®</sup>-pin als Verankerungselement ist sicher zu stellen, dass der Kopf und das umgebende Weichgewebe keinen ungünstigen mechanischen Einflüssen (z.B. Bewegung der Schleimhaut, Einfluss von Bändern und/oder der Zunge, Manipulationen) ausgesetzt sind.

Der tomas<sup>®</sup>-pin kann im Oberkiefer vestibulär, palatinal oder auf dem Kieferkamm inseriert werden. Der tomas<sup>®</sup>-pin EP ist in erster Linie für die Insertion im vorderen Gaumenbereich vorgesehen. Im Unterkiefer sollte die Insertion nur vestibulär und auf der Mitte des Kieferkammes erfolgen. Nach dem derzeitigen Stand der Kenntnisse muss von der Insertion des tomas<sup>®</sup>-pin im Bereich der beweglichen Schleimhaut, auf der lingualen Seite des Unterkiefers sowie in der Nähe von Extraktionswunden, Zahnfolikeln und Milchzähnen abgeraten werden.

## 6.2 Vorgehen

- Auswahl des Insertionsortes. Die spätere Belastung sollte möglichst im Winkel von 90° bzw. rechtwinklig zur Längsachse des tomas<sup>®</sup>-pin sein.
- Lokalanästhesie
- Empfohlen wird das Messen der Schleimhautdicke in Insertionsrichtung und das Ausstanzen der Schleimhaut mit dem tomas<sup>®</sup>-punch (REF 302-001-00).
- ggf. Pilotbohrung zur Perforation der Kompakta.
- Aufnahme des tomas<sup>®</sup>-pin in das Insertionsinstrument.
- Einschrauben des tomas<sup>®</sup>-pin in den Knochen, beachte Punkt 6.2.3.
- Der tomas<sup>®</sup>-pin kann sofort belastet werden.
- Kopplung des tomas<sup>®</sup>-pin mit der kieferorthopädischen Apparatur (direkte Verankerung) oder einzelnen Zähnen oder Zahngruppen (indirekte Verankerung). Die maximale Belastung ist 2 N (etwa 200 g).

Vor der Insertion des tomas<sup>®</sup>-pin ist bei der Anwendung im Oberkiefer i. d. R. keine Pilotbohrung erforderlich. Für die Insertion im Unterkiefer ist eine Pilotbohrung erforderlich, wenn die Kompakta dicker als 2 mm ist. Die Pilotbohrung in einer Tiefe von maximal 4 mm ausführen. Dafür verwendet man den sterilisierbaren Mehrwegbohrer tomas<sup>®</sup>-drill SD 1.1 short pilot drill (REF 302-103-00). Die optimale Drehzahl beträgt 800 min<sup>-1</sup> (maximal 1500 min<sup>-1</sup>), auf eine ausreichende Kühlung mit steriler, physiologischer Kochsalzlösung ist zu achten.

### 6.2.1 Aufnahme tomas<sup>®</sup>-pin (sterile Ausführung)

- Das Glasröhrchen aus der Sterilverpackung entnehmen.
- Beim Öffnen des Glasröhrchens sitzt der tomas<sup>®</sup>-pin im Metallhalter des Verschlussdeckels und wird mit einem Silikonstopfen gegen unbeabsichtigtes Herausfallen gesichert.
- Silikonstopfen nach oben halten und vorsichtig entfernen.
- In die Metallhülse führt man das Insertionsinstrument ein, bis der Kopf des tomas<sup>®</sup>-pin spürbar in die Retention einrastet.  
**Achtung:** Der Kopf des tomas<sup>®</sup>-pin muss sicher in der Aufnahme des Insertionsinstrumentes sitzen.
- Der tomas<sup>®</sup>-pin kann nun direkt mit dem Insertionsinstrument aus dem Metallhalter entnommen und inseriert werden.

### 6.2.2 Aufnahme tomas<sup>®</sup>-pin (unsterile Ausführung)

Das Insertionsinstrument in Richtung der Längsachse des tomas<sup>®</sup>-pin auf den Kopf setzen und drücken, bis er spürbar in die Retention einrastet.

**Achtung:** Der Kopf des tomas<sup>®</sup>-pin muss sicher in der Aufnahme des Insertionsinstrumentes sitzen. Das Gewinde des tomas<sup>®</sup>-pin darf dabei nicht berührt werden.

### 6.2.3 Einschrauben in den Knochen

Das Einschrauben in den Knochen (Insertion) ist manuell oder maschinell möglich. Als manuelles Insertionsinstrument kann man den tomas<sup>®</sup>-screwdriver (REF 302-004-10) oder den tomas<sup>®</sup>-applicator (REF 302-004-20 oder 302-004-70) mit oder ohne tomas<sup>®</sup>-wheel (REF 302-004-30) benutzen. Als zusätzliche Hilfsmittel beim manuellen Vorgehen steht die tomas<sup>®</sup>-torque ratchet (REF 302-004-40) zur Verfügung. Diese begrenzt man im Drehmoment max. 20 Ncm, siehe dazu die entsprechende Gebrauchsanweisung. Das Einschrauben soll mit einer möglichst gleichmäßigen Rotationsbewegung erfolgen.

Für das maschinelle Einschrauben steht der tomas<sup>®</sup>-driver (REF 302-004-50) oder tomas<sup>®</sup>-guide driver (REF 302-080-00) zur Verfügung. Es ist ein Motor und Winkelstück mit einstellbarem Drehmoment zu verwenden. Das Drehmoment ist auf max. 20 Ncm und die Drehzahl auf maximal 25 min<sup>-1</sup> einzustellen. Als Alternative zur Benutzung eines Motors mit Drehmomentbegrenzung kann der manuelle Drehansatz Mod. nach Pauls (REF 302-004-81) verwendet werden. Die Handhabung ist in dessen Gebrauchsanweisung beschrieben.

Die Insertionstiefe hängt von der Stärke der Gingiva ab. Ist die Gingiva in Insertionsrichtung dicker als 2 mm, schraubt man den tomas<sup>®</sup>-pin soweit in den Knochen ein, bis das Insertionsinstrument die Gingiva berührt. Ist die Gingiva dünner als 2 mm, darf der tomas<sup>®</sup>-pin nur bis zum Übergang zwischen

Gewinde und Gingivakragen in den Knochen geschraubt werden. Als Kontrolle dient der Gingivakragen (Höhe 2 mm). Wird der tomas<sup>®</sup>-pin tiefer inseriert, kann das Gewinde im Knochen durchdrehen. In diesem Fall ist keine ausreichende Primärstabilität vorhanden. Das maximale Insertionsdrehmoment ist sehr stark abhängig von der Knochenstruktur. Mit Hilfe der tomas<sup>®</sup>-torque ratchet (REF 302-004-40), dem manuellen Drehansatz Mod. nach Pauls (REF 302-004-81) oder dem Motor mit einstellbarem Drehmoment kann das Insertionsdrehmoment kontrolliert werden. Dieses darf nicht über dem Bruchdrehmoment des tomas<sup>®</sup>-pin von 30 Ncm liegen.

Wird das Insertionsinstrument zu Kontrollzwecken entfernt, muss es exakt in der Längsachse des tomas<sup>®</sup>-pin wieder aufgesetzt werden. Andernfalls kann der Kopf zerstört werden!

## 7. Entfernen des tomas<sup>®</sup>-pin

- Lokalanästhesie (optional)
- Entfernen der Kopplungselemente
- Herausdrehen des tomas<sup>®</sup>-pin manuell mit dem tomas<sup>®</sup>-applicator (REF 302-004-20 oder 302-004-70) / tomas<sup>®</sup>-wheel (REF 302-004-30), dem tomas<sup>®</sup>-screwdriver (REF 302-004-10), maschinell mit dem tomas<sup>®</sup>-driver (REF 302-004-50) oder tomas<sup>®</sup>-guide driver (REF 302-080-00).

## 8. Angaben zur Zusammensetzung

Die Zusammensetzung entnehmen Sie bitte der Werkstoffliste, siehe Katalog bzw. [www.dentaurum.com](http://www.dentaurum.com).

## 9. Hinweise zur Lagerung und Haltbarkeit

Der tomas<sup>®</sup>-pin ist ausschließlich in der Originalverpackung trocken, dunkel und bei Raumtemperatur zu lagern. Nach dem Ablaufdatum (siehe Etikett) darf der tomas<sup>®</sup>-pin nicht mehr verwendet werden.

## 10. Hinweise für Produkte zum einmaligen Gebrauch

tomas<sup>®</sup>-pin sind nur zur einmaligen Verwendung vorgesehen. Die Wiederaufbereitung eines einmal benutzten tomas<sup>®</sup>-pin (Recycling) sowie dessen erneute Anwendung am Patienten ist nicht zulässig.

## 11. Sonstige Hinweise

Sollten dem Anwender und/oder Patienten im Zusammenhang mit der Anwendung des Produktes auftretende schwerwiegende Vorfälle zur Kenntnis gelangen, sind diese dem Hersteller und der zuständigen Behörde des Staates, in dem der Anwender und/oder der Patient niedergelassen ist, zu melden.

## 12. Lieferübersicht tomas<sup>®</sup>-pin

Bezeichnung Länge	Farbcode Verschluss	Steril	Unsteril	Menge	REF
tomas <sup>®</sup> -pin SD 06 6 mm	gelb	•		1 Stück	<b>302-106-00</b>
tomas <sup>®</sup> -pin SD 08 8 mm	blau	•		1 Stück	<b>302-108-00</b>
tomas <sup>®</sup> -pin SD 10 10 mm	grün	•		1 Stück	<b>302-110-00</b>
tomas <sup>®</sup> -pin SD N 06 6 mm			•	1 Stück 10 Stück	<b>302-106-10</b> <b>302-106-30</b>
tomas <sup>®</sup> -pin SD N 08 8 mm			•	1 Stück 10 Stück	<b>302-108-10</b> <b>302-108-30</b>
tomas <sup>®</sup> -pin SD N 10 10 mm			•	1 Stück 10 Stück	<b>302-110-10</b> <b>302-110-30</b>
tomas <sup>®</sup> -pin EP 06 6 mm	weiß	•		1 Stück	<b>302-206-00</b>
tomas <sup>®</sup> -pin EP 08 8 mm	grau	•		1 Stück	<b>302-208-00</b>
tomas <sup>®</sup> -pin EP 10 10 mm	schwarz	•		1 Stück	<b>302-210-00</b>
tomas <sup>®</sup> -pin EP N 06 6 mm			•	1 Stück 10 Stück	<b>302-206-10</b> <b>302-206-30</b>
tomas <sup>®</sup> -pin EP N 08 8 mm			•	1 Stück 10 Stück	<b>302-208-10</b> <b>302-208-30</b>
tomas <sup>®</sup> -pin EP N 10 10 mm			•	1 Stück 10 Stück	<b>302-210-10</b> <b>302-210-30</b>

## 13. Hinweise zur Entsorgung

Für die Entsorgung sind die jeweils gültigen nationalen Vorschriften, und wenn für die Produkte verfügbar, Angaben in den Sicherheitsdatenblättern, zu beachten.

## 14. Qualitätshinweise

Dentaurum versichert dem Anwender eine einwandfreie Qualität der Produkte. Der Inhalt dieser Gebrauchsanweisung beruht auf eigener Erfahrung. Der Anwender ist für die Verarbeitung der Produkte selbst verantwortlich. In Ermangelung einer Einflussnahme von Dentaurum auf die Verarbeitung besteht keine Haftung für fehlerhafte Ergebnisse.

## 15. Erklärung der verwendeten Symbole



Bitte Etikett beachten. Zusätzliche Hinweise finden Sie im Internet unter [www.dentaurum.com](http://www.dentaurum.com) (Erklärung der Etikettensymbole REF 989-313-00).

## Dear customer,

Thank you for choosing a quality product from Dentaureum.

It is essential to read these instructions carefully and adhere to them to ensure safe, efficient use and ensure that you and your patients gain full benefit.

Instructions for use cannot describe every eventuality and possible application. Should you have any questions or ideas, please contact your local representative.

As our products are regularly upgraded, we recommend that you always carefully read the current Instructions for use supplied with the product and stored in the internet at [www.dentaureum.com](http://www.dentaureum.com), even though you may frequently use the same product.

## 1. Manufacturer

Dentaureum GmbH & Co. KG | Turnstr. 31 | 75228 Ispringen | Germany

## 2. General description

A temporary skeletal anchorage option for orthodontic treatment has been created with the aid of an endosteally anchored mini screw (tomas<sup>®</sup>-pin). The tomas<sup>®</sup>-pin SD and tomas<sup>®</sup>-pin EP have a self-drilling (SD = self-drilling) thread ( $\varnothing$  1.6 mm) in different lengths (see point 10). The gingival collar has a height of 2.0 mm and a maximum  $\varnothing$  of 2.8 mm. The head of the tomas<sup>®</sup>-pin SD (Fig. 1) has a cross slot (slot width: 0.56 mm / 22; slot depth: max. 1.15 mm). The tomas<sup>®</sup>-pin EP (Fig. 2) has a mushroom-shaped head. Different orthodontic appliances can be connected to the head of the tomas<sup>®</sup>-pin, according to the indication, to achieve or support the required tooth movement.

tomas<sup>®</sup> is a system of coordinated components for the insertion and coupling of the mini implants.

The tomas<sup>®</sup>-pin is manufactured from a titanium alloy in accordance with ASTM F 136 and ISO 5832-3. The fracture torque for the tomas<sup>®</sup>-pin is 30 Ncm.

## 3. Indications and contra-indications

The tomas<sup>®</sup>-pin is used to provide temporary orthodontic anchorage for the following treatments:

- Diastema closure with Class I occlusion.
- Distalization and mesialization of teeth.
- Uprighting of molars.
- Intrusion of teeth.
- Sliding mechanics in Class II.

- Preventing protrusion of incisor teeth.
- With oligodontia.
- Altering the tooth position as part of pre-prosthetic treatment.

### **3.1 General contraindications**

The tomas<sup>®</sup>-pin should not be used in the case of immunodeficiency, steroid therapy, blood coagulation disorders, uncontrolled endocrine disorders, rheumatic ailments, bone system diseases, cirrhosis of the liver or any other acute illnesses.

### **3.2 Specific contraindications**

The tomas<sup>®</sup>-pin should not be used in the case of osteomyelitis, cranial radiotherapy, recurring oral mucosa diseases or inadequate oral hygiene. Use is also contraindicated if there is no or insufficient bone availability in the planned insertion site.

## **4. Precautions**

The tomas<sup>®</sup>-pin should only be inserted by orthodontists, dentists, oral surgeons or maxillofacial surgeons. Before use, operators should ensure that they have carefully read and followed the instructions for use supplied.

We recommend operators complete a relevant tomas<sup>®</sup> training course prior to working with the pin, as the instructions for use can only cover some of the many areas of application.

Only original tomas<sup>®</sup> components may be used according to the instructions for use.

All patients must be examined and given information on the tomas<sup>®</sup>-pin before use.

## **5. Form of presentation**

The tomas<sup>®</sup>-pin SD and tomas<sup>®</sup>-pin EP are delivered both in sterile and non-sterile form, see the product overview listed under point 10. All other tomas<sup>®</sup> components are supplied non-sterile and must be sterilized before initial use. There is one exception: the tomas<sup>®</sup>-punch (gingiva remover) which is sterile on delivery.

### **5.1 Sterile pins – tomas<sup>®</sup>-pin SD and tomas<sup>®</sup>-pin EP**

These tomas<sup>®</sup>-pin versions are delivered sterile, in a glass tube wrapped in blister foil packaging. The packaging should not be removed until shortly before insertion.

Dentaurum guarantees the sterility of the tomas<sup>®</sup>-pin until the expiration date on the packaging, provided that the original packaging is undamaged. Once



the time limit has been exceeded, the sterility can no longer be guaranteed and the tomas<sup>®</sup>-pin may no longer be used on a patient. If the sterile packaging is damaged, do not re-sterilize. Packaging that has been opened may not be re-sterilized. A tomas<sup>®</sup>-pin that has been removed from the packaging but has not been inserted, may also no longer be used or re-sterilized.

## **5.2 Non-sterile pins – tomas<sup>®</sup>-pin SD N and tomas<sup>®</sup>-pin EP N**

The non-sterile tomas<sup>®</sup>-pin versions should be cleaned, disinfected and sterilized before clinical application. The steps that are described below have been validated (Medical Devices Services – Dr. Rossberger GmbH, Germany).

Throughout the entire procedure, from removing the pin from the packaging to insertion, the tomas<sup>®</sup>-pin thread should not be touched or contaminated in any way. Wear sterile gloves and only grip the head of the tomas<sup>®</sup>-pin with sterile tweezers. If several tomas<sup>®</sup>-pin are to be prepared, they should not come into contact with each other during cleaning, disinfection and sterilization.

### **5.2.1 Manual cleaning of tomas<sup>®</sup>-pin**

The tomas<sup>®</sup>-pin should be cleaned in an ultrasonic cleaner. We recommend using a 5 % n-propanol solution (consisting of 70 % n-propanol and deionized water) as the cleaning agent. Degas the solution for 5 min (time setting on the ultrasonic cleaner) before beginning the actual cleaning procedure.

Remove the tomas<sup>®</sup>-pin from the packaging and place it in the basket of the ultrasonic cleaner. Clean it in the ultrasonic unit for 8 min at 25 °C / 77° F. Then remove the cleaning basket. Allow the cleaning liquid to drain from the tomas<sup>®</sup>-pin and the basket. Then rinse thoroughly with sterile water or water with a low germ and endotoxin content.

The cleaning agent should be renewed regularly according to the manufacturer's instructions.

### **5.2.2 Manual disinfection of the tomas<sup>®</sup>-pin**

The pin is disinfected with 70% n-propanol. Immerse the cleaning basket for 20 min in the disinfectant (room temperature). Then remove the tomas<sup>®</sup>-pin, allow to drip dry and rinse thoroughly at least three times using sterile water or water with a low germ and endotoxin content. Allow the tomas<sup>®</sup>-pin to dry for 15 min at room temperature and then pack for sterilization.

The disinfectant should be renewed regularly according to the manufacturer's instructions.

### **5.2.3 Mechanical cleaning and disinfection of the tomas<sup>®</sup>-pin**

The tomas<sup>®</sup>-pin can be cleaned and disinfected in a thermidisinfector, which is DGHM (German Society for Hygiene and Microbiology) or FDA approved

or has a CE mark (DIN EN ISO 15883). The cleaning agent and disinfectant used should have a proven efficacy and be compatible with the material of the tomas<sup>®</sup>-pin. Adhere to the concentrations prescribed by the manufacturer. Place the tomas<sup>®</sup>-pin in a suitable tray in the thermidisinfector and start the program (DES-VAR-MEDIZYM). The thermal disinfection program must consist of the following sub-steps:

- Pre-rinse (rinse temperature:  $10 \pm 2$  °C /  $50 \pm 36$  °F; rinse time: 1 min)
- Cleaning (cleaning temperature:  $45 \pm 2$  °C /  $113 \pm 36$  °F; cleaning time: 5 min, cleaning agent: neodisher MediZym, concentration 0.2 % [2 ml / l])
- Rinse (sterile water or water with a low germ and endotoxin content; rinse temperature:  $10 \pm 2$  °C /  $50 \pm 36$  °F; rinse time: 2 min)
- Thermal disinfection (disinfection temperature:  $93 \pm 2$  °C /  $199 \pm 36$  °F; disinfection time: 10 min)
- Drying

When the program has finished, remove the tomas<sup>®</sup>-pin from the disinfector, check and pack immediately for sterilization.

#### **5.2.4 Sterilization of the tomas<sup>®</sup>-pin**

The dry tomas<sup>®</sup>-pin can be sterilized separately or together with other tomas<sup>®</sup> components in the tomas<sup>®</sup>-tool tray. Place the tomas<sup>®</sup>-pin in one of the empty inserts in the tray for sterilization.

Shrink-wrap each tomas<sup>®</sup>-pin in a suitably-sized foil bag for separate sterilization. Sterilize the pins in an autoclave. Adhere strictly to the autoclave manufacturer's instructions for use. Steam Complete steam sterilization at a temperature of 134 °C / 273 °F with a minimum hold time of 25 min.

## **6. Insertion of the tomas<sup>®</sup>-pin SD and tomas<sup>®</sup>-pin EP**

### **6.1 General information**

Adhere to all essential hygienic measures for invasive surgery such as sterile surgical area, sterile gloves, facemask etc. during insertion of the tomas<sup>®</sup>-pin. To ensure that the tomas<sup>®</sup>-pin functions safely it is essential that it has stable anchorage in the bone (primary stability) and that the head is placed in the region of the attached gingiva (gingiva alveolaris). When using the tomas<sup>®</sup>-pin as an anchorage unit, ensure that the head and surrounding soft tissue are not subjected to detrimental mechanical influences (e. g. movement of the mucosa, interference from bands and/or the tongue or manipulation).

In the maxilla, the tomas<sup>®</sup>-pin can be placed buccally, palatally or on the alveolar ridge. The tomas<sup>®</sup>-pin EP is primarily intended for insertion in the anterior palatal region. In the mandible the pin shall always be inserted

buccally and on the centre of the alveolar ridge. In accordance with the latest findings, insertion of the tomas<sup>®</sup>-pin in the region of the mobile mucosa, on the lingual side of the mandible or close to extraction wounds, tooth follicles or deciduous teeth is not advised.

## 6.2 Procedure

- Select the insertion site. Subsequent loading should, as far as possible, be at an angle of 90° or at right angles to the long axis of the tomas<sup>®</sup>-pin.
- Local anesthesia
- We recommend measuring the thickness of the mucosa in the path of insertion and punching out the mucosa using the tomas<sup>®</sup>-punch (REF 302-001-00).
- If required, pilot drilling for perforation of the cortical bone.
- Pick up tomas<sup>®</sup>-pin with insertion instrument.
- Insertion of the tomas<sup>®</sup>-pin in the bone. Please follow section 6.2.3.
- The tomas<sup>®</sup>-pin can be loaded immediately.
- Link the tomas<sup>®</sup>-pin with the orthodontic appliance (direct anchorage) or with individual teeth or tooth groups (indirect anchorage). The maximum load should not exceed 2 N (approx. 200 g).

Generally, pilot drilling is not required before insertion of the tomas<sup>®</sup>-pin when used in the maxilla. Pilot drilling is required for insertion in the mandible if the compact bone is thicker than 2 mm. The pilot hole should be drilled to a maximum depth of 4 mm, using the sterilizable, reusable tomas<sup>®</sup>-drill SD 1.1 short pilot drill (REF 302-103-00). The optimal motor speed is 800 min<sup>-1</sup> (1500 min<sup>-1</sup> max.); ensure that adequate cooling is provided using a sterile, physiological saline solution.

### 6.2.1 Picking up the tomas<sup>®</sup>-pin (sterile version)

- Remove the glass tube from the sterile packaging.
- When the glass tube is opened, the tomas<sup>®</sup>-pin sits in the metal holder of the cap and is secured in position by a silicone plug against accidental falling out.
- Hold the silicone plug upwards and carefully remove it.
- Insert instrument into the metal holder and press until the head of the tomas<sup>®</sup>-pin perceptibly engages in the retention of the instrument.  
**Caution:** The head of the tomas<sup>®</sup>-pin must engage securely in the holder of the insertion instrument.
- The tomas<sup>®</sup>-pin can now be removed directly from the metal holder using the insertion instruments and can be inserted.

## 6.2.2 Picking up the tomas®-pin (non-sterile version)

Place the insertion instrument along the longitudinal axis on the head of the tomas®-pin and press until the instrument perceptibly engages in the retention. **Caution:** The head of the tomas®-pin must engage securely in the holder of the insertion instrument. The thread of the tomas®-pin should not be touched during the procedure.

## 6.2.3 Insertion in the bone

The tomas®-pin can be inserted in the bone manually or using a handpiece. The tomas®-screwdriver (REF 302-004-10) or tomas®-applicator (REF 302-004-20 or 302-004-70) with or without the tomas®-wheel (REF 302-004-30) can be used as the manual insertion instrument. The tomas®-torque ratchet (REF 302-004-40) is available as an additional aid for the manual procedure. The torque of the ratchet should be set to a max. of 20 Ncm; please refer to the relevant instructions for use. The pin should be inserted using a rotary movement that is as uniform as possible.

The tomas®-driver (REF 302-004-50) or tomas®-guide driver (REF 302-080-00) is available for insertion using a handpiece. A motor and contra-angle with adjustable torque should be used. The torque should be set to a max. of 20 Ncm and the motor speed to a max. of 25 min<sup>-1</sup>. Alternatively the manually turned unit mod. acc. to Pauls (REF 302-004-81) – without motor – can be used. Instructions for use are available for this handpiece.

The insertion depth depends on the thickness of the gingiva. If the gingiva is thicker than 2 mm, wind the tomas®-pin into the bone until the insertion instrument touches the gingiva. If the gingiva is thinner than 2 mm, insert the tomas®-pin into the bone only until the junction point between the thread and gingival collar. The gingival collar (height 2 mm) is used as a means of control. If the tomas®-pin is inserted deeper, the thread may lose its grip in the bone. In this case there is no adequate primary stability. The maximum insertion torque is highly dependent on the bone structure. The insertion torque can be controlled with the help of the tomas®-torque ratchet (REF 302-004-40), the manually turned unit mod. acc. to Pauls (REF 302-004-81) or the motor with adjustable torque. This should not exceed the fracture torque for the tomas®-pin of 30 Ncm.

If you need to remove the insertion instrument to check the situation, reinstall it the way it was, exactly along the longitudinal axis of the tomas®-pin. Otherwise the head can be damaged!

## 7. Removal of the tomas<sup>®</sup>-pin

- Local anesthetic (optional)
- Remove the coupling elements
- Unscrew the tomas<sup>®</sup>-pin manually with the tomas<sup>®</sup>-applicator (REF 302-004-20 or 302-004-70)/tomas<sup>®</sup>-wheel (REF 302-004-30), tomas<sup>®</sup>-screwdriver (REF 302-004-10) or mechanically with the tomas<sup>®</sup>-driver (REF 302-004-50) or tomas<sup>®</sup>-guide driver (REF 302-080-00).

## 8. Composition

The composition is included in the materials list; please refer to the catalog or [www.dentaurum.com](http://www.dentaurum.com).

## 9. Storage and shelf life

The tomas<sup>®</sup>-pin should always be stored in a dry, dark place at room temperature in the original packaging. The tomas<sup>®</sup>-pin should not be used after the expiry date (see label).

## 10. Information for single use products

The tomas<sup>®</sup>-pin is designed for single use only. Reconditioning of a tomas<sup>®</sup>-pin that has already been used (recycling) and its reuse on a patient are not permitted.

## 11. Further information

Should the user and/or the patient become aware of serious problems arising from the use of the product, it is important that the manufacturer and the competent authority in the country in which the user and/or the patient is resident is informed accordingly.

## 12. Product overview tomas<sup>®</sup>-pin

Description Length	Color code Clip	Sterile	Non-sterile	Quantity	REF
tomas <sup>®</sup> -pin SD 06 6 mm	yellow	•		1 piece	<b>302-106-00</b>
tomas <sup>®</sup> -pin SD 08 8 mm	blue	•		1 piece	<b>302-108-00</b>
tomas <sup>®</sup> -pin SD 10 10 mm	green	•		1 piece	<b>302-110-00</b>
tomas <sup>®</sup> -pin SD N 06 6 mm			•	1 piece 10 pieces	<b>302-106-10</b> <b>302-106-30</b>

Description Length	Color code Clip	Sterile	Non-sterile	Quantity	REF
tomas®-pin SD N 08 8 mm			•	1 piece 10 pieces	<b>302-108-10</b> <b>302-108-30</b>
tomas®-pin SD N 10 10 mm			•	1 piece 10 pieces	<b>302-110-10</b> <b>302-110-30</b>
tomas®-pin EP 06 6 mm	white	•		1 piece	<b>302-206-00</b>
tomas®-pin EP 08 8 mm	grey	•		1 piece	<b>302-208-00</b>
tomas®-pin EP 10 10 mm	black	•		1 piece	<b>302-210-00</b>
tomas®-pin EP N 06 6 mm			•	1 piece 10 pieces	<b>302-206-10</b> <b>302-206-30</b>
tomas®-pin EP N 08 8 mm			•	1 piece 10 pieces	<b>302-208-10</b> <b>302-208-30</b>
tomas®-pin EP N 10 10 mm			•	1 piece 10 pieces	<b>302-210-10</b> <b>302-210-30</b>

### 13. Notes on disposal

When disposing of the product, please adhere to the national regulations that are valid for your region and - if available - the details outlined in the safety data sheets.

### 14. Quality

Dentaurum ensures faultless quality of its products. These recommendations are based upon Dentaurum's own experiences. The user is solely responsible for the processing of the products. Responsibility for failures cannot be taken, as Dentaurum has no influence on the processing on site.

### 15. Explanation of symbols



Please refer to the label. Additional information can be found at [www.dentaurum.com](http://www.dentaurum.com) (Explanation of symbols REF 989-313-00).

## Chère Cliente, cher Client,

Nous vous remercions d'avoir choisi un produit de la qualité Dentaaurum.

Pour une utilisation sûre et pour que vous et vos patients puissiez profiter pleinement des divers champs d'utilisation que couvre ce produit, nous vous conseillons de lire très attentivement son mode d'emploi et d'en respecter toutes les instructions.

Un mode d'emploi ne peut décrire de manière exhaustive tous les aspects liés à l'utilisation d'un produit. Si vous avez des questions, votre représentant sur place est à votre service pour y répondre et prendre note de vos suggestions.

En raison du développement constant de nos produits, nous vous recommandons, malgré l'utilisation fréquente du même produit, la relecture attentive du mode d'emploi actualisé ci-joint (cf. également sur Internet sous [www.dentaaurum.com](http://www.dentaaurum.com)).

### 1. Fabricant

Dentaaurum GmbH & Co. KG | Turnstr. 31 | 75228 Ispringen | Allemagne

### 2. Description générale

Une mini-vis (tomas<sup>®</sup>-pin) ancrée dans l'os permet de créer un ancrage squelettique temporaire pour le traitement orthodontique. Le tomas<sup>®</sup>-pin SD et le tomas<sup>®</sup>-pin EP sont dotés d'un filet (SD = self-drilling) (ø 1,6 mm) présentant différentes longueurs (voir point 10). Le col gingival a une hauteur de 2,0 mm et un diamètre de maximum 2,8 mm. La tête du tomas<sup>®</sup>-pin SD (fig. 1) dispose d'une gorge cruciforme (largeur de gorge : 0,56 mm / 22 ; profondeur de gorge : max. 1,15 mm). Le tomas<sup>®</sup>-pin EP (fig. 2) a une tête en forme de champignon. En fonction de l'indication, on peut adjoindre à la tête du tomas<sup>®</sup>-pin différents dispositifs orthodontiques, afin d'obtenir ou de faciliter les déplacements dentaires souhaités.

tomas<sup>®</sup> est un système composé d'éléments harmonisés les uns avec les autres pour l'insertion et le couplage des mini-implants.

Le tomas<sup>®</sup>-pin est produit à partir d'un alliage en titane selon AS<sup>TM</sup> F 136 ou ISO 5832-3. Le couple de rupture du tomas<sup>®</sup>-pin est de 30 Ncm.

### 3. Indications et contre-indications

Le tomas<sup>®</sup>-pin sert d'ancrage temporaire efficace pouvant être utilisé pour les traitements ci-après :

- fermeture de diastèmes en classe d'occlusion I.
- distalisation et mésialisation des dents.
- redressement des molaires.
- ingression des dents.

- mécanique de déplacement en Classe II.
- opposition à une protrusion d'incisives.
- oligodontie.
- modification de la disposition des dents dans le cadre d'un traitement préprothétique.

### **3.1 Contre-indications générales**

En cas de défenses immunitaires réduites, de traitement aux stéroïdes, de troubles de la crase sanguine, d'affections endocriniennes non contrôlées, de maladies rhumatismales, de pathologies affectant le tissu osseux ainsi qu'en présence de cirrhose hépatique et de maladies aiguës, le tomas<sup>®</sup>-pin ne doit pas être utilisé.

### **3.2 Contre-indications locales**

En cas d'ostéomyélite, de radiothérapie touchant la région crânio-faciale, d'affections récidivantes des muqueuses buccales ainsi qu'en cas d'hygiène buccale insuffisante, le tomas<sup>®</sup>-pin ne doit pas être utilisé. Un volume osseux inexistant ou insuffisant dans la zone d'insertion prévue constitue également une contre-indication.

## **4. Mesures de précaution**

Le tomas<sup>®</sup>-pin ne doit être inséré que par des spécialistes de l'orthopédie dento-faciale, des chirurgiens-dentistes, des stomatologistes ainsi que des chirurgiens spécialisés en chirurgie maxillo-faciale. Le praticien doit s'assurer, avant toute utilisation, qu'il a étudié attentivement le présent mode d'emploi et qu'il en a pris compte.

Il est recommandé au médecin de suivre une formation spécialisée sur tomas<sup>®</sup> avant une éventuelle utilisation, étant donné le grand nombre d'applications de ce système qu'on ne saurait présenter de manière exhaustive dans un mode d'emploi.

Lors de la mise en œuvre de tomas<sup>®</sup>, n'utilisez que les composants d'origine conformément aux instructions figurant dans le mode d'emploi.

Avant toute intervention, chaque patient doit subir un examen approfondi et doit être informé sur le tomas<sup>®</sup>-pin !

## **5. Présentation**

Les tomas<sup>®</sup>-pin SD et tomas<sup>®</sup>-pin EP sont livrés stériles et non stériles, voir Aperçu de la gamme, point 10. Tous les autres composants tomas<sup>®</sup> – à l'exception du tomas<sup>®</sup>-punch stérile (emporte-pièce gingival) – sont livrés non stériles et doivent être stérilisés avant toute utilisation chez le patient.



## 5.1 Version stérile – tomas<sup>®</sup>-pin SD et tomas<sup>®</sup>-pin EP

Ces tomas<sup>®</sup>-pin sont livrés stériles dans une ampoule en verre conditionnée sous blister. N'ouvrir l'emballage que peu de temps avant l'insertion.

Dentaurum garantit la stérilité du tomas<sup>®</sup>-pin, lorsque son emballage d'origine est intact, jusqu'à la date de péremption indiquée sur l'emballage. Après ce délai, la stérilité ne peut plus être garantie et le tomas<sup>®</sup>-pin ne doit plus être utilisé chez le patient. Si l'emballage stérile est endommagé, il n'est pas permis de procéder à une nouvelle stérilisation. Ne plus stériliser les emballages une fois qu'ils ont été ouverts ! Il ne faut pas non plus utiliser ou restériliser des tomas<sup>®</sup>-pin qui ont été prélevés de leur emballage mais n'ont pas été insérés.

## 5.2 Version non stérile – tomas<sup>®</sup>-pin SD N et tomas<sup>®</sup>-pin EP N

Les tomas<sup>®</sup>-pin non stériles doivent être nettoyés, désinfectés et stérilisés avant l'utilisation clinique. Les étapes de travail décrites ci-après sont validées (Medical Devices Services - Dr. Rossberger GmbH, Allemagne).

Pendant tout ce processus, du prélèvement jusqu'à l'insertion, il ne faut en aucun cas toucher le filetage du tomas<sup>®</sup>-pin ni le contaminer de quelque manière que ce soit. Saisir par conséquent uniquement la tête du tomas<sup>®</sup>-pin à l'aide d'une précelle stérile et porter des gants stériles. Si plusieurs tomas<sup>®</sup>-pin doivent être préparés, bien veiller à ce qu'ils ne se touchent pas lors du nettoyage, de la désinfection ou de la stérilisation.

### 5.2.1 Nettoyage manuel du tomas<sup>®</sup>-pin

Le nettoyage du tomas<sup>®</sup>-pin se fait à l'aide d'un appareil à ultrasons. Utiliser une solution de n-propanol à 5 % (fabriquée à base de n-propanol à 70 % et d'eau déionisée) comme agent nettoyant. Dégazifier la solution avant le processus de nettoyage proprement dit pendant 5 minutes (minuterie de l'appareil à ultrasons).

Prélever le tomas<sup>®</sup>-pin de son emballage et le poser dans le panier de nettoyage de l'appareil à ultrasons. Laisser agir le bain ultrasonique durant 8 min à 25 °C. Sortir ensuite le panier de nettoyage. Laisser égoutter le produit nettoyant du tomas<sup>®</sup>-pin et du panier. Bien rincer ensuite avec une eau stérile ou pauvre en germes et en endotoxines.

La solution de nettoyage doit être régulièrement renouvelée selon les directives du fabricant.

### 5.2.2 Désinfection manuelle du tomas<sup>®</sup>-pin

La désinfection se fait à 70 % avec du n-propanol. Placer le panier de désinfection pendant 20 min dans le bain de désinfection (température ambiante). Ensuite, sortir le tomas<sup>®</sup>-pin, l'égoutter et le rincer au moins trois fois avec une eau stérile ou pauvre en germes et en endotoxines.

Sécher ensuite le tomas<sup>®</sup>-pin à l'air libre pendant 15 min à température ambiante et l'emballer pour la stérilisation.

La solution de désinfection doit être régulièrement renouvelée selon les directives du fabricant.

### **5.2.3 Nettoyage en machine et désinfection du tomas<sup>®</sup>-pin**

Le nettoyage et la désinfection en machine du tomas<sup>®</sup>-pin peuvent être effectués dans un appareil de désinfection thermique homologué par la Société allemande pour l'hygiène et la microbiologie (DGHM) ou la FDA ou portant le marquage CE (DIN EN ISO 15883). L'efficacité des produits de nettoyage et de désinfection doit être attestée et ces produits doivent être compatibles avec le matériau du tomas<sup>®</sup>-pin. Il faut également respecter les concentrations prescrites par les fabricants de ces produits.

Déposer le tomas<sup>®</sup>-pin dans un récipient adéquat, introduire ce dernier dans l'appareil de désinfection thermique et lancer le programme (DES-VAR-MEDIZYM). Le programme de désinfection thermique devra comporter les étapes suivantes :

- pré-lavage (température de lavage :  $10 \pm 2$  °C ; durée : 1 min)
- nettoyage (température de nettoyage :  $45 \pm 2$  °C ; durée : 5 min, produit nettoyant : neodisher MediZym, concentrations 0,2 % [2 ml/l])
- post-lavage (eau stérile ou pauvre en germes et en endotoxines ; température de lavage :  $10 \pm 2$  °C ; durée : 2 min)
- désinfection thermique (température de désinfection :  $93 \pm 2$  °C ; durée : 10 min)
- séchage

A la fin du programme, sortir le tomas<sup>®</sup>-pin de l'appareil de désinfection, le contrôler puis l'emballer immédiatement pour sa stérilisation.

### **5.2.4 Stérilisation du tomas<sup>®</sup>-pin**

La stérilisation du tomas<sup>®</sup>-pin sec peut se faire à part ou avec d'autres composants tomas<sup>®</sup> dans la cassette tomas<sup>®</sup>-tool tray. Pour ce faire, poser le tomas<sup>®</sup>-pin dans l'un des trous vides de la cassette.

Pour une stérilisation à part, mettre chaque tomas<sup>®</sup>-pin dans un sachet de taille adéquate et fermer hermétiquement sous film plastique. La stérilisation se fait en autoclave en prenant soin de respecter scrupuleusement le mode d'emploi de celui-ci. La stérilisation à la vapeur se fait à une température de 134 °C pendant au moins 25 min.

## 6. Insertion du tomas<sup>®</sup>-pin SD et du tomas<sup>®</sup>-pin EP

### 6.1 Conseils généraux

Lors de l'insertion du tomas<sup>®</sup>-pin, respecter toutes les mesures d'hygiène nécessaires en matière d'acte chirurgical invasif, c'est-à-dire un champ opératoire stérile, des gants stériles, un masque buccal, etc. Pour que le tomas<sup>®</sup>-pin assure sa fonction de manière fiable, il faut absolument créer un ancrage ferme dans l'os (stabilité primaire) et placer la tête dans la région de la gencive attachée (gingiva alvéolaris). Pendant l'utilisation du tomas<sup>®</sup>-pin en tant qu'élément d'ancrage, il faut s'assurer que la tête et les tissus mous environnants ne sont pas soumis à des influences mécaniques défavorables (p. ex. déplacement de la muqueuse, influence des bagues et/ou de la langue, manipulations).

Au niveau du maxillaire, le tomas<sup>®</sup>-pin peut être inséré du côté vestibulaire, palatin ou sur la crête alvéolaire. Le tomas<sup>®</sup>-pin EP a été conçu avant tout pour être inséré dans la partie antérieure du palais. Au niveau de la mandibule, l'insertion ne devrait se faire que du côté vestibulaire et au milieu de la crête osseuse. Au vu des connaissances actuelles, il est déconseillé d'insérer le tomas<sup>®</sup>-pin dans la région de la muqueuse mobile, du côté lingual de la mandibule ainsi qu'à proximité des plaies d'extraction, des follicules dentaires et des dents de lait.

### 6.2 Procédure

- Sélection du site d'insertion. La future charge devrait s'appliquer, si possible, dans un angle de 90° ou perpendiculairement à l'axe longitudinal du tomas<sup>®</sup>-pin.
- Anesthésie locale
- Il est recommandé de mesurer l'épaisseur de la muqueuse dans le sens de l'insertion et de découper la muqueuse à l'aide de l'emporte-pièce gingival tomas<sup>®</sup>-punch (REF 302-001-00).
- Forage pilote, s'il y a lieu, en vue de la perforation de l'os compact.
- Introduction du tomas<sup>®</sup>-pin dans l'instrument d'insertion.
- Vissage du tomas<sup>®</sup>-pin dans l'os, tenir compte du point 6.2.3.
- Le tomas<sup>®</sup>-pin peut être mis en charge immédiatement.
- Couplage du tomas<sup>®</sup>-pin avec l'appareil orthodontique (ancrage direct) ou des dents isolées ou des groupes de dents (ancrage indirect). La charge maximale est de 2 N (env. 200 g).

En règle générale, avant l'insertion du tomas<sup>®</sup>-pin au maxillaire, aucun forage pilote n'est nécessaire. Pour l'insertion à la mandibule, il faut effectuer un forage pilote si l'os compact a une épaisseur de plus de 2 mm. Effectuer

le forage pilote dans une profondeur de 4 mm au maximum. Pour ce faire, utiliser le foret stérilisable à usage multiple tomas<sup>®</sup>-drill SD 1.1 short pilot drill (REF 302-103-00). La vitesse de rotation optimale est de 800 min<sup>-1</sup> (maximum 1500 min<sup>-1</sup>), bien veiller à assurer un refroidissement suffisant à l'aide d'une solution saline physiologique stérile.

### 6.2.1 Préhension du tomas<sup>®</sup>-pin (version stérile)

- Prélever le tube en verre de son emballage stérile.
- Lorsqu'on ouvre le tube en verre, le tomas<sup>®</sup>-pin est logé dans le support métallique et est protégé de toute chute accidentelle par un bouchon en silicone.
- Orienter le bouchon en silicone vers le haut et l'enlever avec précaution.
- Insérer l'instrument d'insertion dans le manchon métallique jusqu'à ce que la tête du tomas<sup>®</sup>-pin s'enclenche de manière perceptible dans la rétention.

**Attention** : la tête du tomas<sup>®</sup>-pin doit être bien en place dans le logement de l'instrument d'insertion.

- Prélever à présent directement le tomas<sup>®</sup>-pin du support métallique à l'aide de l'instrument d'insertion et l'insérer.

### 6.2.2 Préhension du tomas<sup>®</sup>-pin (version non stérile)

Positionner l'instrument d'insertion sur la tête, en direction de l'axe longitudinal du tomas<sup>®</sup>-pin, puis exercer une pression jusqu'à ce qu'il s'enclenche de manière perceptible dans la rétention. **Attention** : la tête du tomas<sup>®</sup>-pin doit être bien en place dans le logement de l'instrument d'insertion. Lors de cette étape, ne pas toucher le filet du tomas<sup>®</sup>-pin.

### 6.2.3 Vissage dans l'os

Ce vissage dans l'os (insertion) peut être effectué manuellement ou mécaniquement. Pour l'insertion manuelle, on peut utiliser le tomas<sup>®</sup>-screwdriver (REF 302-004-10) ou le tomas<sup>®</sup>-applicator (REF 302-004-20 ou 302-004-70) avec ou sans la molette tomas<sup>®</sup>-wheel (REF 302-004-30). La clé à cliquet tomas<sup>®</sup>-torque ratchet (REF 302-004-40) est disponible comme accessoire supplémentaire pour l'insertion manuelle. Cette clé doit être réglée sur le couple 20 Ncm, en procédant tel qu'indiqué dans son mode d'emploi. Le mouvement de rotation du vissage doit être le plus régulier possible.

Pour le vissage mécanique, utiliser le tomas<sup>®</sup>-driver (REF 302-004-50) ou le tomas<sup>®</sup>-guide driver (REF 302-080-00) ainsi qu'un moteur et un contre-angle avec couple réglable. Régler le couple à 20 Ncm au maximum et la vitesse de rotation maximale à 25 min<sup>-1</sup>. Au lieu d'un moteur avec limiteur de couple, on peut utiliser le manche de vissage manuel modèle Pauls (REF 302-004-81). Voir son mode d'emploi pour plus de détails sur son maniement.

Choisir la profondeur d'insertion en fonction de l'épaisseur gingivale. Si dans le sens de l'insertion, cette épaisseur est supérieure à 2 mm, le tomas®-pin devra être enfoui dans l'os jusqu'à ce que l'instrument d'insertion touche la gencive. Si la gencive fait moins de 2 mm d'épaisseur, ne pas visser le tomas®-pin dans l'os au-delà de la zone de transition comprise entre le filet et le col gingival. Pour vérifier, prendre comme point de repère le col gingival (hauteur : 2 mm). Si le tomas®-pin est inséré plus profondément, son filet risque de patiner dans l'os, ce qui se traduirait par une stabilité primaire insuffisante. Le couple d'insertion maximal dépend fortement de la structure osseuse. Il est possible de contrôler le couple d'insertion à l'aide du tomas®-torque ratchet (REF 302-004-40), du manche de vissage manuel modèle Pauls (REF 302-004-81) ou du moteur avec couple réglable. Ce couple ne doit pas dépasser le couple de rupture de 30 Ncm du tomas®-pin.

Si l'on retire l'instrument d'insertion à des fins de contrôle, il faut le remettre en place exactement dans l'axe longitudinal du tomas®-pin. Sinon, la tête risque d'être détruite.

## 7. Dépose du tomas®-pin

- Anesthésie locale (optionnel)
- Retirer les éléments de couplage
- Dévisser manuellement le tomas®-pin à l'aide du tomas®-applicator (REF 302-004-20 ou 302-004-70) / tomas®-wheel (REF 302-004-30), du tomas®-screwdriver (REF 302-004-10) ; le dévisser mécaniquement à l'aide du tomas®-driver (REF 302-004-50) ou du tomas®-guide driver (REF 302-080-00).

## 8. Informations relatives à la composition

Vous pouvez prendre connaissance de la composition en consultant la liste des matériaux (voir le catalogue ou aller sur [www.dentaurum.com](http://www.dentaurum.com)).

## 9 Indications concernant le stockage et la durée de conservation

Le tomas®-pin doit exclusivement être stocké dans son emballage d'origine au sec, à l'abri de la lumière et à température ambiante. Le tomas®-pin ne doit plus être utilisé après la date de péremption (voir étiquette).

## 10. Indications concernant les produits à usage unique

Les tomas®-pin sont destinés à un usage unique. La remise en état d'un tomas®-pin déjà utilisé (recyclage) ainsi que sa réutilisation chez un patient ne sont pas autorisées.

## 11. Autres remarques

Si l'utilisateur et/ou le patient vient à prendre connaissance d'incidents graves liés à l'usage du produit, il faut que le fabricant ainsi que l'autorité compétente de l'Etat dans lequel le praticien et/ou le patient est installé en soient informés.

## 12. Aperçu de la gamme tomas®-pin

Désignation Longueur	Code couleur Bouchon	Stérile	Non stérile	Quantité	REF
tomas®-pin SD 06 6 mm	jaune	•		1 pièce	<b>302-106-00</b>
tomas®-pin SD 08 8 mm	bleu	•		1 pièce	<b>302-108-00</b>
tomas®-pin SD 10 10 mm	vert	•		1 pièce	<b>302-110-00</b>
tomas®-pin SD N 06 6 mm			•	1 pièce 10 pièces	<b>302-106-10</b> <b>302-106-30</b>
tomas®-pin SD N 08 8 mm			•	1 pièce 10 pièces	<b>302-108-10</b> <b>302-108-30</b>
tomas®-pin SD N 10 10 mm			•	1 pièce 10 pièces	<b>302-110-10</b> <b>302-110-30</b>
tomas®-pin EP 06 6 mm	blanc	•		1 pièce	<b>302-206-00</b>
tomas®-pin EP 08 8 mm	gris	•		1 pièce	<b>302-208-00</b>
tomas®-pin EP 10 10 mm	noir	•		1 pièce	<b>302-210-00</b>
tomas®-pin EP N 06 6 mm			•	1 pièce 10 pièces	<b>302-206-10</b> <b>302-206-30</b>
tomas®-pin EP N 08 8 mm			•	1 pièce 10 pièces	<b>302-208-10</b> <b>302-208-30</b>
tomas®-pin EP N 10 10 mm			•	1 pièce 10 pièces	<b>302-210-10</b> <b>302-210-30</b>

### 13. Indications pour l'élimination

Pour l'élimination, respecter les dispositions nationales en vigueur et, s'il en existe pour les produits, les indications figurant dans les fiches de données de sécurité.

### 14. Remarques au sujet de la qualité

Dentaurum garantit à l'utilisateur une qualité irréprochable des produits. Le contenu du présent mode d'emploi repose sur notre propre expérience. L'utilisateur est personnellement responsable de la mise en œuvre des produits. N'ayant aucune influence sur la manipulation de ceux-ci, Dentaurum ne peut être tenue pour responsable de résultats inexacts.

### 15. Explication des symboles utilisés



Référez-vous à l'étiquette. Pour des renseignements supplémentaires, rendez-vous sur notre site Internet [www.dentaurum.com](http://www.dentaurum.com) (Explication des symboles utilisés sur l'étiquette REF 989-313-00).

## Estimado cliente

Le agradecemos que se haya decidido por un producto de calidad de la casa Dentaureum.

Para poder utilizar este producto de forma fácil y segura y sacarle el mayor partido posible para Ud. y sus pacientes, deberá leer detenidamente y seguir estas instrucciones de uso.

En un modo de empleo no pueden ser descritos todos los datos y pormenores para una posible aplicación o utilización. En caso de preguntas, no dude en ponerse en contacto con su representante local.

Debido al permanente desarrollo de nuestros productos, recomendamos leer una y otra vez atentamente el modo de empleo actualizado anexo al producto o bien el modo de empleo que Ud. encontrará en internet en [www.dentaureum.com](http://www.dentaureum.com), aun cuando Ud. utilice el mismo producto frecuentemente.

### 1. Fabricante

Dentaureum GmbH & Co. KG | Turnstr. 31 | 75228 Ispringen | Alemania

### 2. Descripción general

El minitornillo endoóseo (tomas<sup>®</sup>-pin) fijado en el hueso genera un anclaje esquelético temporal para un tratamiento de ortodoncia. El tomas<sup>®</sup>-pin SD y el tomas<sup>®</sup>-pin EP disponen de una rosca ( $\varnothing$  1,6 mm) autoperforante (SD = self-drilling) en diferentes longitudes (véase punto 10). El cuello gingival tiene una altura de 2,0 mm y un diámetro máximo de 2,8 mm. La cabeza del tomas<sup>®</sup>-pin SD (Fig. 1) dispone de un slot en forma de cruz (anchura 0,56 mm / 22; profundidad: máx. 1,15 mm). El tomas<sup>®</sup>-pin EP (Fig. 2) tiene una cabeza fungiforme. Según la indicación, la cabeza del tomas<sup>®</sup>-pin puede acoplarse a diferentes aparatos de ortodoncia para generar o apoyar los movimientos dentarios deseados.

tomas<sup>®</sup> es un sistema de componentes coordinados entre sí para el acoplamiento y la inserción del microtornillo.

El tomas<sup>®</sup>-pin está hecho de una aleación de titanio según ASTM F 136 o ISO 5832-3 respectivamente. El torque de rotura del tomas<sup>®</sup>-pin es de 30 Ncm.

### 3. Indicaciones y contraindicaciones

El tomas<sup>®</sup>-pin sirve a modo de anclaje temporal, por ejemplo, en los siguientes tratamientos:

- Cierre de espacios en oclusión de Clase I.
- Distalización y mesialización de dientes.
- Enderezamiento de molares.



- Intrusión de dientes.
- Mecanismo de deslizamiento en Clase II.
- Evitar protrusión de incisivos.
- En oligodoncia.
- Modificación de la posición de los dientes en el transcurso de un tratamiento preprotésico.

### 3.1 Contraindicaciones generales

El tomas<sup>®</sup>-pin no deberá emplearse en el caso de escasa resistencia inmune o inmunodeficiencia, tratamiento con esteroides, trastornos en la coagulación sanguínea, afecciones endocrinas incontroladas, enfermedades reumáticas, enfermedades del sistema óseo, enfermedades hepáticas u otras enfermedades graves.

### 3.2 Contraindicaciones locales

El tomas<sup>®</sup>-pin no deberá emplearse en caso de osteomielitis, radioterapia en la zona craneofacial, enfermedades recidivantes de la mucosa bucal, así como en higiene oral deficiente. Además existe una contraindicación en caso de falta o insuficiencia de hueso disponible en el sitio previsto para la inserción.

## 4. Medidas de precaución

El tomas<sup>®</sup>-pin deberá insertarse únicamente por ortodoncistas, odontólogos, cirujanos bucales o médicos especialistas en cirugía oral y maxilofacial. Antes de su uso, el profesional deberá asegurarse de haber estudiado a fondo y observado las instrucciones de uso.

Antes de su empleo se recomienda al profesional tomar parte en un curso de entrenamiento sobre tomas<sup>®</sup> ya que en el modo de empleo puede cubrir tan solo una parte de los muchos campos de aplicación de este minitornillo.

Al emplear tomas<sup>®</sup> deberán utilizarse únicamente los respectivos componentes originales según el modo de empleo.

Antes de aplicar el tomas<sup>®</sup>-pin cada paciente deberá ser minuciosamente examinado e informado detalladamente.

## 5. Presentación

Los tomas<sup>®</sup>-pin SD y tomas<sup>®</sup>-pin EP se suministran esterilizados y no esterilizados, véase al respecto el programa de suministro en el punto 10. Todos los otros componentes de tomas<sup>®</sup> – excepto el tomas<sup>®</sup>-punch estéril (punzonadora de encía) – se suministran de forma no estéril y deberán esterilizarse antes de su uso en pacientes.

## **5.1 Versión estéril – tomas<sup>®</sup>-pin SD y tomas<sup>®</sup>-pin EP**

Estos tomas<sup>®</sup>-pin se suministran de forma estéril empaquetados en una ampolla de vidrio protegida a su vez por un envase blíster. Abra el envase solo poco antes de la inserción.

Dentaurum garantiza la esterilidad del tomas<sup>®</sup>-pin en el embalaje original intacto hasta la fecha de caducidad indicada en el embalaje. Después de la fecha de vencimiento no estará garantizada la esterilidad y el tomas<sup>®</sup>-pin no deberá emplearse en pacientes. Una vez abiertos los empaques, no deberán esterilizarse nuevamente. Un tomas<sup>®</sup>-pin fuera del embalaje que no haya sido insertado, tampoco deberá utilizarse ni esterilizarse nuevamente.

## **5.2 Versión no estéril – tomas<sup>®</sup>-pin SD N y tomas<sup>®</sup>-pin EP N**

Los tomas<sup>®</sup>-pin no estériles deberán limpiarse, desinfectarse y esterilizarse antes de su empleo clínico. El proceso descrito en lo siguiente ha sido validado (Medical Devices Services – Dr. Rossberger GmbH, Alemania).

Durante todo el proceso, desde el desembalaje hasta la inserción, no deberá tocarse ni contaminarse de ninguna manera la rosca del tomas<sup>®</sup>-pin. Por lo consecuente, sujete el tomas<sup>®</sup>-pin únicamente por la cabeza con unas pinzas estériles y póngase guantes estériles. Con varios tomas<sup>®</sup>-pin en preparación, éstos no deberán tocarse entre ellos durante la limpieza, desinfección y esterilización.

### **5.2.1 Limpieza manual del tomas<sup>®</sup>-pin**

La limpieza del tomas<sup>®</sup>-pin deberá efectuarse con ayuda de un aparato ultrasónico. Como detergente deberá utilizar una solución de un 5% de n-propanol (hecha con 70% de n-propanol y agua desionizada). Esta solución deberá desgasificarse durante 5 min (regulación del tiempo con el aparato ultrasónico) antes del proceso de limpieza.

Quite el tomas<sup>®</sup>-pin de su embalaje y colóquelo en el cesto de limpieza del aparato de ultrasonido. El tratamiento con el ultrasónico deberá efectuarse durante 8 min a 25 °C. Seguidamente, quite el minitornillo del cesto. Escurra bien el líquido de limpieza del cesto y del tomas<sup>®</sup>-pin. y enjuáguelo bien con agua estéril, esterilizada o con agua con poca endotoxina.

Renueve el detergente con regularidad de acuerdo con las especificaciones del fabricante.

### **5.2.2 Desinfección manual del tomas<sup>®</sup>-pin**

La desinfección se realiza con n-propanol de un 70 %. Sumerja el cesto de limpieza durante 20 min en el baño desinfectante (a temperatura ambiente). Seguidamente, quite el tomas<sup>®</sup>-pin, escúrralo y enjuáguelo bien por lo menos tres veces con agua estéril, esterilizada o con agua de poco contenido de endotoxina. A continuación, seque el tomas<sup>®</sup>-pin durante 15 min a

temperatura ambiente y empáquelo para la esterilización.

Renueve el desinfectante con regularidad según las indicaciones del fabricante.

### 5.2.3 Limpieza y desinfección mecánica del tomas<sup>®</sup>-pin

La limpieza y desinfección mecánicas del tomas<sup>®</sup>-pin podrán efectuarse en un aparato termodesinfectador con autorización DGHM o FDA o un distintivo CE (DIN EN ISO 15883). Los detergentes y desinfectantes empleados deberán disponer de una eficacia verificada y ser compatibles con el material del tomas<sup>®</sup>-pin. Aténgase a la concentración prescrita por el fabricante de los productos en cuestión.

Coloque el tomas<sup>®</sup>-pin en una bandeja apropiada en el termodesinfectador e inicie el programa (DES-VAR-MEDIZYM). El programa de desinfección térmica deberá constar de los siguientes pasos:

- Enjuague previo (temperatura de enjuague:  $10 \pm 2$  °C; tiempo de actuación: 1 min)
- Limpiar (temperatura de limpieza:  $45 \pm 2$  °C; tiempo de actuación: 5 min, detergente: neodisher MediZym, concentración 0,2 % [2 ml / l])
- Segundo enjuague (con agua estéril, o esterilizada o con poca endotoxina; temperatura de enjuague:  $10 \pm 2$  °C; tiempo de actuación: 2 min)
- Desinfección térmica (temperatura de desinfección:  $93 \pm 2$  °C; tiempo de actuación: 10 min)
- Secado

Una vez finalizado el programa, quite el tomas<sup>®</sup>-pin del desinfectador, contrólole y en seguida empáquelo para la esterilización.

### 5.2.4 Esterilización del tomas<sup>®</sup>-pin

La esterilización del tomas<sup>®</sup>-pin seco podrá efectuarse por separado o junto con otros componentes tomas<sup>®</sup> en la bandeja tomas<sup>®</sup>-tool tray. Para ello, coloque el tomas<sup>®</sup>-pin en uno de los orificios o receptáculos en la bandeja.

Para la esterilización separada cada tomas<sup>®</sup>-pin deberá plastificarse en una bolsa de dimensiones apropiadas. La esterilización se realiza en autoclave, respetando el respectivo modo de empleo. La esterilización por vapor deberá efectuarse a la temperatura de 134 °C y un tiempo de retención de 25 min por lo menos.

## 6. Inserción del tomas<sup>®</sup>-pin SD y tomas<sup>®</sup>-pin EP

### 6.1 Instrucciones generales

En la inserción del tomas<sup>®</sup>-pin hay que observar todas las medidas higiénicas

necesarias en una intervención invasiva, tales como una zona de trabajo estéril, guantes estériles, mascarilla protectora, etc. La función segura del tomas<sup>®</sup>-pin depende de un anclaje fijo en el hueso (estabilidad primaria) y el posicionamiento de la cabeza en la zona de la gingiva alveolaris (Attached Gingiva). Durante el uso del tomas<sup>®</sup>-pin como elemento de anclaje deberá asegurarse de que la cabeza y el tejido blando circundante no estén expuestos a influencias mecánicas desfavorables (p. ej. movimiento de la mucosa, influencia de bandas, y/o de la lengua, manipulaciones).

El tomas<sup>®</sup>-pin podrá insertarse en el maxilar por vestibular, por palatino o en la cresta maxilar. El tomas<sup>®</sup>-pin EP está indicado sobre todo para la inserción en la parte anterior del paladar. En la mandíbula la inserción deberá realizarse solo por vestibular o sobre el centro de la cresta mandibular. Según los actuales conocimientos, no se recomienda insertar el tomas<sup>®</sup>-pin en zonas de la encía movable, en el lado lingual de la mandíbula, así como cerca de heridas de extracciones, folículos dentales y de dientes de leche.

## 6.2 Proceso

- Elija el punto de la inserción. A ser posible, la carga deberá tener un ángulo de 90° o bien ser perpendicular al eje longitudinal del tomas<sup>®</sup>-pin.
- Administre un anestésico local.
- Se recomienda medir el espesor de la encía en dirección de la inserción y la mucotomía con el tomas<sup>®</sup>-punch (REF 302-001-00).
- De ser necesario, realice una perforación piloto para la perforación del hueso compacto.
- Incorpore el tomas<sup>®</sup>-pin en el instrumento de inserción.
- Inserte el tomas<sup>®</sup>-pin en el hueso; véase 6.2.3.
- El tomas<sup>®</sup>-pin podrá cargarse de inmediato.
- Acople el tomas<sup>®</sup>-pin con el aparato de ortodoncia (anclaje directo) o con dientes singulares o grupos de dientes (anclaje indirecto). La carga máxima es de 2 N (unos 200 g).

Si se inserta el tomas<sup>®</sup>-pin en el maxilar, generalmente no es necesaria la perforación piloto antes de la inserción. Para la inserción en la mandíbula es necesaria la perforación piloto, si el hueso compacto es más grueso de 2 mm. La perforación piloto se realiza a una profundidad máxima de 4 mm. Utilice para ello la fresa esterilizable tomas<sup>®</sup>-drill SD 1.1, fresa piloto corta (REF 302-103-00). Respete el número óptimo de revoluciones de 800 min<sup>-1</sup> (máximo 1500 min<sup>-1</sup>); utilice suficiente refrigeración y una solución salina estéril y fisiológica.

### 6.2.1 Recoger el tomas<sup>®</sup>-pin (versión estéril)

- Quite la ampolla de vidrio del embalaje estéril.
- Al abrir la ampolla de vidrio, el tomas<sup>®</sup>-pin permanece fijo en el retenedor metálico de la tapa asegurado con un obturador de silicona para que no se caiga involuntariamente.
- Sostenga el obturador de silicona hacia arriba extrayéndolo con cuidado.
- Introduzca el instrumento de inserción en el retenedor metálico y apriete hasta que la cabeza del tomas<sup>®</sup>-pin encaje en la retención del instrumento.  
**Atención:** La cabeza del tomas<sup>®</sup>-pin tiene que encajar bien y de forma segura en la parte receptora de los instrumentos de inserción.
- Ahora quite el tomas<sup>®</sup>-pin directamente del retenedor metálico con el instrumento de inserción e insértelo.

### 6.2.2 Recoger el tomas<sup>®</sup>-pin (versión no estéril)

Coloque el instrumento de inserción en dirección del eje longitudinal sobre la cabeza del tomas<sup>®</sup>-pin apretándolo hasta que sienta encajar la retención.

**Atención:** La cabeza del tomas<sup>®</sup>-pin tiene que encajar bien y de forma segura en la parte receptora de los instrumentos de inserción. No deberá tocar nunca la rosca del tomas<sup>®</sup>-pin.

### 6.2.3 Atornillar en el hueso

El atornillado en el hueso (inserción) se puede efectuar de forma manual o mecánica. Como instrumento de inserción manual puede utilizarse el tomas<sup>®</sup>-screwdriver (REF 302-004-10) o el tomas<sup>®</sup>-applicator (REF 302-004-20 o 302-004-70) con o sin tomas<sup>®</sup>-wheel (REF 302-004-30). Para la inserción manual está disponible también la tomas<sup>®</sup>-torque ratchet (carraca) (REF 302-004-40). Ésta hay que limitarla al torque de máx. 20 Ncm, véase el correspondiente modo de empleo. El atornillado deberá realizarse con movimientos de rotación uniformes.

Para el atornillado mecánico están disponibles el tomas<sup>®</sup>-driver (REF 302-004-50 o el tomas<sup>®</sup>-guide driver (REF 302-080-00). Deberá utilizar un motor y pieza de mano con torque regulable. Ajuste el torque a un máximo de 20 Ncm y el número de revoluciones a un máximo de 25 min<sup>-1</sup>. En vez de usar un motor con límite de torque es posible utilizar el mango de rotación manual modificado según Pauls (REF 302-004-81). Véase el modo de empleo del handpiece para informaciones sobre su uso.

La profundidad de la inserción depende del espesor de la encía. Si la encía es más gruesa que 2 mm en dirección de la inserción, atornille el tomas<sup>®</sup>-pin en el hueso hasta que el instrumento de inserción toque la encía. Si la encía es más fina que 2 mm, el tomas<sup>®</sup>-pin deberá ser atornillado en el hueso solo

hasta la transición entre la rosca y el cuello gingival. A modo de control sirve el cuello de la encía (de 2 mm de altura). Si se continúa la inserción después del tope de profundidad, puede derrapar la rosca en el hueso. En este caso no se generará suficiente estabilidad primaria, evitando que se genera la estabilidad primaria necesaria. El torque de inserción máximo depende sobre todo de la estructura ósea. Utilizando la tomas<sup>®</sup>-torque ratchet (REF 302-004-40), el mango de rotación manual modificado según Pauls (REF 302-004-81) o un motor con torque regulable podrá controlar el torque de inserción. No deberá sobrepasar el torque de rotura del tomas<sup>®</sup>-pin de 30 Ncm.

Si quita el instrumento de inserción a fin de controlar la situación, deberá volver a colocarlo exactamente a lo largo del eje longitudinal del tomas<sup>®</sup>-pin. De lo contrario, puede dañar la cabeza.

## 7. Quite el tomas<sup>®</sup>-pin

- Administre un anestésico local (opcional)
- Quite los elementos de acoplamiento
- Desatornille el tomas<sup>®</sup>-pin de forma manual con el tomas<sup>®</sup>-applicator (REF 302-004-20 o 302-004-70) / tomas<sup>®</sup>-wheel (REF 302-004-30), con el tomas<sup>®</sup>-screwdriver (REF 302-004-10), o de forma mecánica con el tomas<sup>®</sup>-driver (REF 302-004-50) o tomas<sup>®</sup>-guide driver (REF 302-080-00).

## 8. Especificaciones sobre la composición

Para la composición consulte la lista de materias primas en el catálogo o en [www.dentaurum.com](http://www.dentaurum.com).

## 9. Almacenamiento y durabilidad

El tomas<sup>®</sup>-pin deberá almacenarse exclusivamente en su envase original en un lugar seco, oscuro y a temperatura ambiente de interior. El tomas<sup>®</sup>-pin no deberá utilizarse después de la fecha límite de esterilidad (ver etiqueta).

## 10. Observaciones sobre productos de un solo uso

tomas<sup>®</sup>-pin está previsto para un solo uso. No está permitido el reprocesamiento (reciclaje) de un tomas<sup>®</sup>-pin ya empleado una vez ni su reutilización en pacientes.

## 11. Otras indicaciones

Si un usuario y/o paciente obtiene información sobre un incidente grave en relación con el uso del producto, deberá informar el fabricante y la autoridad responsable del país, en el que el usuario y/o el paciente esté registrado.

## 12. Programa de suministro tomas®-pin

Denominación Longitud	Código de color Cierre	Estéril	No estéril	Cantidad	REF
tomas®-pin SD 06 6 mm	amarillo	•		1 pieza	<b>302-106-00</b>
tomas®-pin SD 08 8 mm	azul	•		1 pieza	<b>302-108-00</b>
tomas®-pin SD 10 10 mm	verde	•		1 pieza	<b>302-110-00</b>
tomas®-pin SD N 06 6 mm			•	1 pieza 10 piezas	<b>302-106-10</b> <b>302-106-30</b>
tomas®-pin SD N 08 8 mm			•	1 pieza 10 piezas	<b>302-108-10</b> <b>302-108-30</b>
tomas®-pin SD N 10 10 mm			•	1 pieza 10 piezas	<b>302-110-10</b> <b>302-110-30</b>
tomas®-pin EP 06 6 mm	blanco	•		1 pieza	<b>302-206-00</b>
tomas®-pin EP 08 8 mm	gris	•		1 pieza	<b>302-208-00</b>
tomas®-pin EP 10 10 mm	negro	•		1 pieza	<b>302-210-00</b>
tomas®-pin EP N 06 6 mm			•	1 pieza 10 piezas	<b>302-206-10</b> <b>302-206-30</b>
tomas®-pin EP N 08 8 mm			•	1 pieza 10 piezas	<b>302-208-10</b> <b>302-208-30</b>
tomas®-pin EP N 10 10 mm			•	1 pieza 10 piezas	<b>302-210-10</b> <b>302-210-30</b>

## 13. Indicaciones para la eliminación de desechos

Para la eliminación deben respetarse las normas nacionales en vigor, y si existe para los productos, la información pertinente de las hojas de datos de seguridad.

## 14. Referencias de calidad

Dentaurum garantiza al usuario una calidad impecable de los productos. Las indicaciones en este modo de empleo se basan en experiencias propias. El usuario mismo tiene la responsabilidad de trabajar correctamente con los productos. Dentaurum no se hace responsable de resultados erróneos ya que no tenemos influencia alguna en la forma de utilización.

## 15. Explicación de los símbolos utilizados



Por favor observe la etiqueta. Encontrará más información en internet en [www.dentaurum.com](http://www.dentaurum.com) (Explicación de los símbolos utilizados en las etiquetas REF 989-313-00).



## Egregio Cliente

La ringraziamo per aver scelto un prodotto Dentaurum di qualità.

Per utilizzare questo prodotto sul paziente in modo sicuro ed efficiente, le presenti modalità d'uso devono essere lette e seguite con molta attenzione.

Tenga presente che in ogni manuale d'uso non possono essere descritti tutti i possibili utilizzi dei materiali citati. Per eventuali domande chiamare il nr. 051 862580.

Poiché i prodotti che commercializziamo sono il risultato di sempre nuovi sviluppi tecnologici, le raccomandiamo di rileggere sempre attentamente le modalità d'uso allegate o quelle presenti nel sito [www.dentaurum.com](http://www.dentaurum.com) anche in caso di ripetuto utilizzo dello stesso prodotto.

### 1. Fabbricante

Dentaurum GmbH & Co. KG | Turnstr. 31 | 75228 Ispringen | Germania

### 2. Descrizione generale

Con l'ausilio di una mini vite d'ancoraggio endosseo (tomas<sup>®</sup>-pin) è possibile realizzare un ancoraggio temporaneo scheletrico utile per la terapia ortodontica. Il tomas<sup>®</sup>-pin SD e il tomas<sup>®</sup>-pin EP presentano delle spire autofresanti (SD = self-drilling,  $\varnothing$  1,6 mm) di diversa lunghezza (vedi punto 10). Il collare gengivale ha un'altezza di 2,0 mm e un diametro massimo di 2,8 mm. La testa del tomas<sup>®</sup>-pin SD (Fig. 1) presenta uno slot a croce (dimensioni: 0,56 mm/22; profondità: max. 1,15 mm). La testa del tomas<sup>®</sup>-pin EP (Fig. 2) presenta una forma a fungo. Sulle teste dei tomas<sup>®</sup>-pin possono essere accoppiate diverse apparecchiature ortodontiche in funzione della specifica indicazione terapeutica, al fine di ottenere o favorire il desiderato movimento dentale.

Il tomas<sup>®</sup> è un sistema completo di elementi costruiti uno in funzione dell'altro per l'inserzione delle mini viti.

I tomas<sup>®</sup>-pin vengono fabbricati in lega di titanio sec. ASTM F 136 ovvero ISO 5832-3. Il modulo di rottura a torsione dei tomas<sup>®</sup>-pin è di 30 Ncm.

### 3. Indicazioni e controindicazioni

Il tomas<sup>®</sup>-pin funge da ancoraggio ortodontico temporaneo, che può essere impiegato, ad esempio, nei seguenti trattamenti:

- chiusura degli spazi in occlusione di I Classe
- distalizzazioni e mesializzazioni dentarie
- uprighting dei molari
- intrusioni dentali
- "sliding mechanics" nelle II Classi

- evitare la protrusione degli incisivi
- agenesie dentali
- modificare il posizionamento dentale nell'ambito di un trattamento preprotetico

### **3.1 Controindicazioni generali**

Il tomas<sup>®</sup>-pin non deve essere impiegato in situazioni di ridotte difese immunitarie, terapie a base di steroidi, problemi di coagulazione sanguigna, malattie endocrine incontrollate, disturbi reumatici, malattie del sistema osseo nonché cirrosi epatica o altre malattie gravi.

### **3.2 Controindicazioni locali**

Il tomas<sup>®</sup>-pin non deve essere impiegato in caso di osteomielite, radioterapia del cranio, malattie recidivanti della mucosa e in caso di insufficiente igiene orale. Inoltre esiste una controindicazione in caso di mancanza o insufficienza ossea nell'area d'inserzione.

## **4. Misure precauzionali**

Il tomas<sup>®</sup>-pin può essere impiantato solamente da ortodontisti, odontoiatri, chirurghi e medici orali, chirurghi maxillo-facciali. Prima dell'impiego, l'utilizzatore deve aver letto e seguito le presenti istruzioni d'uso.

Prima dell'utilizzo si consiglia l'odontoiatra di frequentare un corso introduttivo specifico sul sistema tomas<sup>®</sup> poiché, nelle modalità d'uso, sono descritti solo alcuni dei tanti possibili impieghi di questo dispositivo.

Con il tomas<sup>®</sup> devono essere impiegati solo ed esclusivamente i suoi componenti originali in modo conforme alle specifiche modalità d'uso.

Prima dell'inserimento del tomas<sup>®</sup>-pin è necessario eseguire un'accurata visita del paziente e fornirgli l'adeguata informazione in merito all'intervento!

## **5. Confezionamento**

I tomas<sup>®</sup>-pin SD e i tomas<sup>®</sup>-pin EP sono disponibili in versione sterile e non sterile, vedi punto 10. Tutti gli altri componenti tomas<sup>®</sup>, eccetto il tomas<sup>®</sup>-punch (mucotomo), vengono forniti non sterili e quindi devono essere sterilizzati prima dell'uso sul paziente.

### **5.1 Versione sterile del tomas<sup>®</sup>-pin SD e del tomas<sup>®</sup>-pin EP**

Questi tomas<sup>®</sup>-pin sono forniti sterili in un'ampolla di vetro a sua volta inserita in un blister. Aprire la confezione sterile poco prima dell'inserzione.

Dentaurum garantisce la sterilità dei tomas<sup>®</sup>-pin in confezione originale integra fino alla data di scadenza esposta. Al raggiungimento del termine di scadenza, non si garantisce più la sterilità e il

tomas<sup>®</sup>-pin non deve più essere utilizzato sul paziente. Se la confezione sterile dovesse presentare dei danneggiamenti, raccomandiamo di non risterilizzarla. Una volta aperta, la confezione non deve essere risterilizzata! Eventuali tomas<sup>®</sup>-pin prelevati dalla confezione e non impiantati sul paziente, non devono più essere utilizzati o risterilizzati.

## **5.2 Versione non sterile del tomas<sup>®</sup>-pin SD N e del tomas<sup>®</sup>-pin EP N**

Prima dell'impiego clinico, i tomas<sup>®</sup>-pin non sterili devono essere puliti, disinfettati e sterilizzati. Il protocollo che segue, è validato dalla ditta Medical Devices Services - Dr. Rossberger GmbH, Germania.

Durante l'intero processo, dal prelievo dalla confezione all'inserzione, le spire del tomas<sup>®</sup>-pin non devono essere toccate o contaminate in alcun modo. Afferrare il tomas<sup>®</sup>-pin solo dalla testa con pinzette sterili, indossando guanti sterili. Se venissero preparati contemporaneamente più tomas<sup>®</sup>-pin, questi non devono entrare in contatto tra loro durante la pulitura, la disinfezione e la sterilizzazione.

### **5.2.1 Pulitura manuale del tomas<sup>®</sup>-pin**

La pulitura del tomas<sup>®</sup>-pin avviene con un apparecchio ad ultrasuoni. Come soluzione detergente, utilizzare una soluzione di n-propanolo al 5 % (preparata con 70 % di n-propanolo e acqua deionizzata). Prima dell'inizio del processo di pulitura vero e proprio, sgasare la soluzione per 5 min (impostare il tempo nell'apparecchio ad ultrasuoni).

Prelevare il tomas<sup>®</sup>-pin dalla confezione e adagiarlo nel cestello dell'apparecchio ad ultrasuoni. Il trattamento con ultrasuoni avviene per 8 min a 25 °C. Al termine, estrarre il cestello dall'apparecchio ad ultrasuoni. Lasciare scolare la soluzione di pulitura dal tomas<sup>®</sup>-pin e dal cestello. Successivamente, risciacquare abbondantemente con acqua sterile o priva di germi ed endotossine.

Il detergente impiegato deve essere rinnovato secondo le indicazioni rilasciate dal produttore.

### **5.2.2 Disinfezione manuale del tomas<sup>®</sup>-pin**

La disinfezione avviene con n-propanolo al 70 %. Immergere il cestello per 20 min nel bagno disinfettante (a temperatura ambiente). Successivamente, prelevare il tomas<sup>®</sup>-pin, lasciare scolare e sciacquare abbondantemente almeno tre volte con acqua sterile o priva di germi ed endotossine. In seguito, lasciare asciugare il tomas<sup>®</sup>-pin per 15 min a temperatura ambiente e imbustare per la sterilizzazione.

Rinnovare la soluzione disinfettante secondo le indicazioni del produttore.

### 5.2.3 Pulitura e disinfezione meccanica del tomas<sup>®</sup>-pin

La pulitura e la disinfezione meccanica del tomas<sup>®</sup>-pin può essere realizzata con un termodisinfettore che possieda la certificazione DGHM o FDA o marchio CE (DIN EN ISO 15883). Le soluzioni di pulitura e disinfezione impiegate devono presentare una corretta efficacia ed essere compatibili con il materiale dei tomas<sup>®</sup>-pin. Osservare le indicazioni di concentrazione prescritte dal produttore delle soluzioni utilizzate.

Inserire i tomas<sup>®</sup>-pin in un contenitore appropriato prima di introdurli nel termodisinfettore e iniziare il programma (DES-VAR-MEDIZYM). Impostare il programma di termodisinfezione nel modo seguente:

- prelavaggio (temperatura:  $10 \pm 2$  °C; durata: 1 min)
- pulitura (temperatura:  $45 \pm 2$  °C; durata: 5 min, soluzione detergente: neodisher MediZym, concentrazione 0,2 % [2 ml / l])
- risciacquo (acqua sterile o priva di germi o endotossine; temperatura:  $10 \pm 2$  °C; durata: 2 min)
- termodisinfezione (temperatura:  $93 \pm 2$  °C; durata: 10 min)
- asciugatura

Terminato il programma, prelevare i tomas<sup>®</sup>-pin dal termodisinfettore, controllare e imbustare per la sterilizzazione.

### 5.2.4 Sterilizzazione del tomas<sup>®</sup>-pin

La sterilizzazione del tomas<sup>®</sup>-pin asciutto può avvenire assieme ad altri componenti tomas<sup>®</sup> nel tomas<sup>®</sup>-tool tray. A tal fine, inserire il tomas<sup>®</sup>-pin in un foro libero del tray.

Per la sterilizzazione separata, ciascun tomas<sup>®</sup>-pin deve essere sigillato in una busta singola di appropriate dimensioni. La sterilizzazione avviene in autoclave, di cui è assolutamente necessario seguire le modalità d'uso. La sterilizzazione a vapore deve essere fatta alla temperatura di 134 °C e per la durata di almeno 25 min.

## 6. Inserzione del tomas<sup>®</sup>-pin SD e del tomas<sup>®</sup>-pin EP

### 6.1 Indicazioni generali

Nell'inserzione del tomas<sup>®</sup>-pin devono essere osservate tutte le misure igieniche previste per un intervento chirurgico invasivo, come campo operatorio sterile, guanti sterili, mascherina etc. La sicura funzione del tomas<sup>®</sup>-pin, stabilisce un ancoraggio stabile nell'osso (stabilità primaria) e ne posiziona la testa in prossimità della gengiva aderente (gengiva alveolaris). Durante l'impiego del tomas<sup>®</sup>-pin come elemento d'ancoraggio, assicurarsi che la testa e il tessuto molle circostante non subiscano alcun effetto meccanico sfavorevole (ad es.

movimento della mucosa, influenza di bande e/o lingua, manipolazioni).

Nell'arcata superiore, il tomas<sup>®</sup>-pin può essere posizionato vestibolarmente, palatalmente o sulla cresta. Il tomas<sup>®</sup>-pin EP è stato concepito, principalmente, per l'inserzione palatale. Nell'arcata inferiore, l'inserzione dovrebbe essere esclusivamente vestibolare e al centro della cresta. Secondo le attuali conoscenze, è sconsigliata l'inserzione del tomas<sup>®</sup>-pin sul lato linguale dell'arcata inferiore nell'area della mucosa mobile, nonché nelle vicinanze di ferite da estrazione, follicoli dentari e denti decidui.

## 6.2 Iter operatorio

- Scelta della posizione d'inserimento. Il carico successivo dovrebbe disegnare un angolo di 90° oppure essere perpendicolare all'asse longitudinale del tomas<sup>®</sup>-pin.
- Anestesia locale.
- Si consiglia la misurazione dello spessore gengivale nella zona d'inserzione e la mucotomia con il tomas<sup>®</sup>-punch (REF 302-001-00).
- Eventuale perforazione pilota dell'osso compatto.
- Prelievo del tomas<sup>®</sup>-pin con lo strumento d'inserzione.
- Avvitamento del tomas<sup>®</sup>-pin nell'osso, vedi punto 6.2.3.
- Il tomas<sup>®</sup>-pin può essere subito caricato.
- Collegamento del tomas<sup>®</sup>-pin all'apparecchiatura ortodontica (ancoraggio diretto) o denti singoli o gruppi di denti (ancoraggio indiretto). Carico massimo: 2 N (circa 200 g).

Prima dell'inserzione del tomas<sup>®</sup>-pin, nell'arcata superiore non è necessario, di regola, eseguire la perforazione pilota. Per l'inserzione nell'arcata inferiore, se l'osso compatto è 2 mm di spessore, è invece necessario eseguire la perforazione pilota. In questo caso la profondità della perforazione pilota non deve superare i 4 mm. A tal fine, può essere impiegata la fresa sterilizzabile pluriuso tomas<sup>®</sup>-drill SD 1.1, fresa pilota corta (REF 302-103-00). Il numero di giri ottimale è di 800 min<sup>-1</sup> (max. 1500 min<sup>-1</sup>), con un sufficiente raffreddamento a base di soluzione salina sterile.

### 6.2.1 Prelievo del tomas<sup>®</sup>-pin (versione sterile)

- Estrarre l'ampolla di vetro dalla confezione sterile.
- Il tomas<sup>®</sup>-pin si trova nel supporto metallico del tappo del contenitore, assicurato da un elemento in silicone che ne impedisce l'accidentale fuoriuscita.
- Tenere l'elemento in silicone rivolto verso l'alto e prelevare con cautela
- Inserire nel supporto metallico lo strumento d'inserzione finché la testa del tomas<sup>®</sup>-pin scatta nella sua ritenzione.

**Attenzione:** la testa del tomas<sup>®</sup>-pin deve essere saldamente fissata allo strumento d'inserzione.

- Il tomas<sup>®</sup>-pin può ora essere sfilato dal supporto metallico e avvitato direttamente con lo strumento d'inserzione.

### 6.2.2 Prelievo del tomas<sup>®</sup>-pin (versione non sterile)

Inserire lo strumento d'inserzione sulla testa del tomas<sup>®</sup>-pin in direzione del suo asse longitudinale, premendo finché si avvertirà lo scatto nella ritenzione.

**Attenzione:** la testa del tomas<sup>®</sup>-pin deve essere saldamente agganciata allo strumento d'inserzione. Le spire del tomas<sup>®</sup>-pin non devono essere toccate.

### 6.2.3 Avvitamento nell'osso

L'avvitamento nell'osso (inserzione) può essere manuale o meccanico. Per l'inserzione manuale può essere impiegato lo strumento tomas<sup>®</sup>-screwdriver (REF 302-004-10) o il tomas<sup>®</sup>-applicator (REF 302-004-20 o 302-004-70) con o senza tomas<sup>®</sup>-wheel (REF 302-004-30). Come strumento accessorio per l'inserzione manuale, è a disposizione il tomas<sup>®</sup>-torque ratchet (REF 302-004-40). Il suo torque deve essere limitato a max. 20 Ncm, vedi relative modalità d'uso. L'avvitamento dovrebbe avvenire possibilmente con un movimento rotatorio uniforme.

Per l'inserzione meccanica è disponibile il tomas<sup>®</sup>-driver (REF 302-004-50 o il tomas<sup>®</sup>-guide driver (REF 302-080-00). Questi strumenti vanno usati in abbinamento a un manipolo con torque regolabile. Il torque deve essere impostato a max. 20 Ncm mentre il numero di giri a max. 25 min<sup>-1</sup>. In alternativa all'uso di un manipolo con torque limitato, può essere impiegato il adattatore manuale tipo Pauls (REF 302-004-81). Il suo funzionamento è descritto nelle specifiche modalità d'uso.

La profondità d'inserzione dipende dallo spessore della gengiva. Se questa, nella direzione d'inserimento, è più spessa di 2 mm, avvitare il tomas<sup>®</sup>-pin nell'osso fino a quando lo strumento d'inserzione toccherà la gengiva. Se, invece, la gengiva è più sottile di 2 mm, il tomas<sup>®</sup>-pin può essere avvitato nell'osso tra spire e collare gengivale. Per il controllo può essere usato il collare gengivale (altezza 2 mm). Se il tomas<sup>®</sup>-pin viene inserito più in profondità, le spire della vite possono girare a vuoto nell'osso. In questo caso non può essere assicurata una sufficiente stabilità primaria. Il torque d'inserzione massimo dipende molto dalla struttura ossea. Con l'aiuto del tomas<sup>®</sup>-torque ratchet (REF 302-004-40), del adattatore manuale tipo Pauls (REF 302-004-81), o del manipolo con torque regolabile, è possibile controllare il torque d'inserzione. Questo non deve superare il modulo di rottura a torsione del tomas<sup>®</sup>-pin di 30 Ncm.

Se lo strumento d'inserzione viene rimosso per motivi di controllo, deve essere poi riposizionato esattamente sull'asse longitudinale del tomas<sup>®</sup>-pin. In caso

contrario la testa si potrebbe danneggiare!

## 7. Rimozione del tomas<sup>®</sup>-pin

- Anestesia locale (facoltativa).
- Rimozione dell'elemento di accoppiamento.
- Svitamento manuale del tomas<sup>®</sup>-pin con il tomas<sup>®</sup>-applicator (REF 302-004-20 o 302-004-70)/tomas<sup>®</sup>-wheel (REF 302-004-30), il tomas<sup>®</sup>-screwdriver (REF 302-004-10) o meccanico con il tomas<sup>®</sup>-driver (REF 302-004-50 o il tomas<sup>®</sup>-guide driver (REF 302-080-00).

## 8. Indicazioni sulla composizione chimica

Per la composizione, fare riferimento all'elenco delle materie prime pubblicato nel nostro catalogo di ortodonzia o nel sito [www.dentaurum.com](http://www.dentaurum.com).

## 9. Indicazioni di stoccaggio e scadenza

Il tomas<sup>®</sup>-pin deve essere conservato esclusivamente nella sua confezione originale, in luogo buio e a temperatura ambiente. Dopo la data di scadenza (vedi etichetta) il tomas<sup>®</sup>-pin non deve più essere utilizzato.

## 10. Indicazioni per prodotti monouso

Il tomas<sup>®</sup>-pin è stato concepito per un solo impiego. Il riutilizzo di un tomas<sup>®</sup>-pin già usato una volta (Recycling) nonché il suo reimpiego nel paziente non è ammesso.

## 11. Ulteriori avvertenze

Se l'utente e/o il paziente venissero a conoscenza di incidenti gravi verificatisi in relazione all'uso del prodotto, devono metterne immediatamente a conoscenza il fabbricante e l'autorità competente del paese in cui utente e/o paziente risiedono.

## 12. Fornitura dei tomas<sup>®</sup>-pin

Descrizione Lunghezza	Colore del tappo	Sterile	Non sterile	Quantità	REF
tomas <sup>®</sup> -pin SD 06 6mm	giallo	•		1 pezzo	<b>302-106-00</b>
tomas <sup>®</sup> -pin SD 08 8mm	blu	•		1 pezzo	<b>302-108-00</b>
tomas <sup>®</sup> -pin SD 10 10mm	verde	•		1 pezzo	<b>302-110-00</b>

<b>Descrizione Lunghezza</b>	<b>Colore del tappo</b>	<b>Sterile</b>	<b>Non sterile</b>	<b>Quantità</b>	<b>REF</b>
tomas®-pin SD N 06 6mm			•	1 pezzo 10 pezzi	<b>302-106-10</b> <b>302-106-30</b>
tomas®-pin SD N 08 8mm			•	1 pezzo 10 pezzi	<b>302-108-10</b> <b>302-108-30</b>
tomas®-pin SD N 10 10mm			•	1 pezzo 10 pezzi	<b>302-110-10</b> <b>302-110-30</b>
tomas®-pin EP 06 6mm	bianco	•		1 pezzo	<b>302-206-00</b>
tomas®-pin EP 08 8mm	grigio	•		1 pezzo	<b>302-208-00</b>
tomas®-pin EP 10 10mm	nero	•		1 pezzo	<b>302-210-00</b>
tomas®-pin EP N 06 6mm			•	1 pezzo 10 pezzi	<b>302-206-10</b> <b>302-206-30</b>
tomas®-pin EP N 08 8mm			•	1 pezzo 10 pezzi	<b>302-208-10</b> <b>302-208-30</b>
tomas®-pin EP N 10 10mm			•	1 pezzo 10 pezzi	<b>302-210-10</b> <b>302-210-30</b>

### 13. Indicazioni per lo smaltimento

Per lo smaltimento devono essere osservate le normative nazionali vigenti e, se disponibili per i prodotti, le informazioni contenute nelle schede di sicurezza.

### 13. Avvertenze sulla qualità

La Dentaurum assicura la massima qualità dei prodotti fabbricati. Il contenuto di queste modalità d'uso è frutto di nostre personali esperienze e pertanto l'utilizzatore è responsabile del corretto impiego del prodotto. In mancanza di condizionamenti di Dentaurum sull'impiego del prodotto da parte dell'utilizzatore, non sussiste alcuna responsabilità oggettiva ad essa imputabile, per eventuali insuccessi.



## 14. Spiegazione dei simboli utilizzati



Si prega di osservare quanto riportato sull'etichetta. Ulteriori indicazioni sono disponibili nel sito internet [www.dentaurum.com](http://www.dentaurum.com) (spiegazione dei simboli presenti sull'etichetta REF 989-313-00).



tomass®-pin SD



tomass®-pin EP