

Dentaurum-Bracketwelt



Ästhetik neu erleben.

Anspruch an Ästhetik.



Mehr als 130 Jahre made in Germany.

Dentaurum gehört zu den ältesten Dentalunternehmen der Welt und besitzt eine Vielzahl an Patenten in den Bereichen Kieferorthopädie, Zahntechnik und Implantologie. Produziert werden die hochwertigen Produkte am Standort Ispringen, nahe der Goldstadt Pforzheim in Baden-Württemberg.

Höchstleistungen für Präzision.

In modernsten Konstruktions- und Produktionsverfahren werden am Standort Ispringen Brackets der großen Dentaurum-Vielfalt produziert, egal ob Brackets aus Metall oder Brackets aus Keramik. Über Jahre hinweg wurden all diese Verfahren optimiert und perfekt aufeinander abgestimmt. Was zählt, ist höchste Präzision für eine sichere und verlässliche Anwendung in der kieferorthopädischen Therapie. Mit innovativen Produktionstechnologien wie zum Beispiel dem CIM-Verfahren (Ceramic Injection Molding), ist es möglich, unterschiedlichste keramische Produkte spritzgegossen zu fertigen. Die chemische Produktion von Dentaurum hat den Anspruch, die ästhetischen Materialien kontinuierlich weiterzuentwickeln, um so optimal auf die steigende Nachfrage im Bereich Keramikbrackets reagieren zu können.

[Made in Germany.]

Qualität auf höchstem Niveau.

Das professionelle Qualitätsmanagementsystem der Firma Dentaureum erfüllt alle Anforderungen der gesetzlichen Regelungen für Medizinproduktehersteller und internationale Standards: 93/42 EWG, DIN EN ISO 9001, DIN EN ISO 13485. Alle Produkte, die das Haus verlassen, werden sorgfältig auf dessen Funktion geprüft. Auch kleinste Abweichungen in der Produktqualität können so schnell bemerkt werden und die Ursachen im Produktionsprozess behoben werden. Bei Fragen rund um das Produkt oder bei Fragen zur Anwendung steht ein erfahrenes Team aus Zahntechnikern und Helferinnen gerne an der kostenlosen Beratungs-Hotline zur Verfügung.

Erstklassiger Service.

Service wird bei Dentaureum großgeschrieben. In Deutschland, Österreich und der Schweiz finden Sie kompetente Medizinprodukteberater in Ihrer Nähe. Darüber hinaus finden Sie uns mit eigenen Niederlassungen und Vertretungen fast überall auf der Welt. Wir sind weltweit persönlich, aber auch jederzeit über das Internet erreichbar. Der multilinguale Internetauftritt ist die zentrale Informationsplattform der Dentaureum-Gruppe. Hier steht ein großer interaktiver Servicebereich, eine Mediathek mit vielen Videos und ein umfangreicher Download-Bereich zur Verfügung. Über den neu gestalteten Online-Shop können die Produkte zudem rund um die Uhr schnell und einfach bestellt werden. Ob Standard-, Express- oder Terminlieferung, Dentaureum liefert wohin Sie möchten. Ihre Bestellung benötigt nach Annahme nur etwa 10 Minuten, bis die Ware versandfertig verpackt ist.



Maximale Qualität und Leistung natürlich ohne Kompromisse.

discovery[®] pearl überschreitet alle bisherigen Grenzen der Ästhetik, Qualität und Leistung. Auf den Zahn geklebt passt sich discovery[®] pearl dank seiner Farbe und seiner hohen Transluzenz vollkommen an die natürliche Zahnumgebung an.

Das Bracket besteht vollständig aus Keramik ohne störende Metalleinsätze im Slot. Es wurde als Ein-Stück-Bracket konstruiert und wird auf modernsten Produktionsanlagen in der CIM-Technik (Ceramic Injection Molding) gefertigt.

Die Basis des Brackets ist per CAD (Computer-Aided Design) optimal an die Zahnform angepasst, wodurch es sich einfach auf dem Zahn positionieren lässt. Zudem erleichtert ein übersichtliches System aus farbigen Setzhilfen und FDI-Markierung auf der Basis die zahnspezifische Zuordnung. Die Setzhilfen unterstützen Sie zudem dabei, das Bracket auf einfachste Art auszurichten und zu platzieren.

Mit einer innovativen laserstrukturierten Basis, die sowohl gute Haftwerte erreicht als auch sicheres Debonding gewährleistet, garantiert discovery[®] pearl optimale Therapie-Ergebnisse und erfüllt die steigenden Anforderungen an eine ästhetische Zahnkorrektur im Höchstmaß!

*„DIE PERLE IST DER INBEGRIFF
NATÜRLICHER SCHÖNHEIT.
SIE ENTSTEHT IM INNERN EINER MUSCHEL
UND BENÖTIGT ZEIT,
UM ZUR PERFEKTION HERANZUREIFEN.“*

Bewährte Bracketgeometrie der discovery® Familie

sorgt für problemlose Kombinierbarkeit zwischen den discovery® Metall- und Keramikbrackets.

Perfekte Farbanpassung

an die natürliche Zahnumgebung, als wäre das Bracket gar nicht da.

Farbige Setzhilfen

erleichtern das Positionieren auf dem Zahn.

Optimale Größe

klein im Design, groß in der Kraft für optimale Therapie-Ergebnisse.

Anatomische Basis

für perfekten Sitz auf dem Zahn.

Laserstrukturierte Basis

mit besten Bonding- und Debonding-Eigenschaften.





Das selbstligierende Bracket *dinamique*[®] c überzeugt durch sein ästhetisches Design. Durch die abgestimmte Keramik ist es im Mund kaum sichtbar. Dank des rhodinierten aus einer Premium Cobalt-Chrom-Legierung bestehenden Clips, sind weniger Kontrolltermine und kürzere Stuhlzeiten während der gesamten Behandlung möglich.

Die glatte Oberfläche und die abgerundeten Ecken der Brackets sorgen für ein angenehmes Tragegefühl.

Die Basis des Brackets ist anatomisch an die natürliche Zahnform angepasst. Dies erleichtert die Positionierung auf dem Zahn. Die korrekte und einfache Zuordnung zum Zahn wird zudem durch die wasserlösliche Farbmarkierung gewährleistet.

Durch die mittels Aluminiumoxidkügelchen beschichtete Basisoberfläche wird ein starker mechanischer Haftverbund erreicht.

*NICHTS IST INDIVIDUELLER ALS DIE
ÄSTHETISCHE EMPFINDUNG".*

Wasserlösliche Farbmarkierung.

Einfache Zuordnung zum Zahn.

Von passiv zu aktiv einsetzbar.

Ideale Kontrolle in allen Behandlungsphasen.

Anatomisch angepasste Bracketbasis.

Perfekter Sitz auf dem Zahn.

Basis mit Aluminiumoxidkügelchen.

Guter Halt und einfaches, berechenbares Debonding.

Abgerundete Kanten und optimales Flügeldesign.

Ausgezeichneter Tragekomfort und einfaches, flexibles Ligieren.

**Rhodiumbeschichteter Clip aus
Premium Cobalt-Chrom-Legierung.**

Lange Haltbarkeit. Leichtes Öffnen und Schließen.

Führungsschiene mit festem Verschlussclip.

Sicherheit während der gesamten Therapiedauer.

Perfekte Farbanpassung an die natürliche Zahnumgebung.

Mehr Ästhetik.





Unscheinbare Eleganz.

Die Elegance® Kunststoffbrackets sind durch den Einsatz von speziellem glasfaserverstärktem Polycarbonat (Composit) nahezu unsichtbar im Mund. Sie bieten, im Hinblick auf eine ästhetische kieferorthopädische Behandlung, eine gute Alternative zu den Keramikbrackets. Das speziell für die Elegance® Kunststoffbrackets entwickelte Material ermöglicht eine hohe Bruchstabilität und eine ausgezeichnete Abriebfestigkeit. Mit CAD/CAM Unterstützung wurde eine minimierte Bracketbasis erzielt.

Beste Gleiteigenschaften des Bogens im Slot garantiert ein Metallschlitz, der vollständig im Kunststoff integriert ist. Daher kann er nicht ausbrechen.

Metallschlitz und Eckzahnhäkchen wurden in einer Ein-Stück-Konstruktion realisiert und erreichen damit eine ausgezeichnete Stabilität.

Jedes Elegance® Bracket ist farblich individuell markiert und kann so eindeutig dem passenden Zahn zugeordnet werden. Eine Verwechslung ist ausgeschlossen. Die Markierungen lassen sich vor dem Einligieren der Bögen einfach entfernen.

*„WENN EIN VOGEL EINE FEDER VERLIERT,
IST ES, WENN ES KEINER BEMERKT,
SCHEINBAR UNWESENTLICH. NIMMT ABER
DER WIND DIE FEDER MIT IN DIE LÜFTE,
SO KANN ES DER BEGINN EINES TRAUMES,
EINER GESCHICHTE SEIN.“*

Ausgezeichneter mechanischer Haftverbund

durch Unterschnitte.

Werkstoffkombination mit Metallschlitz

sorgt für optimale Gleiteigenschaften.

Zahnfarbendes Polycarbonat

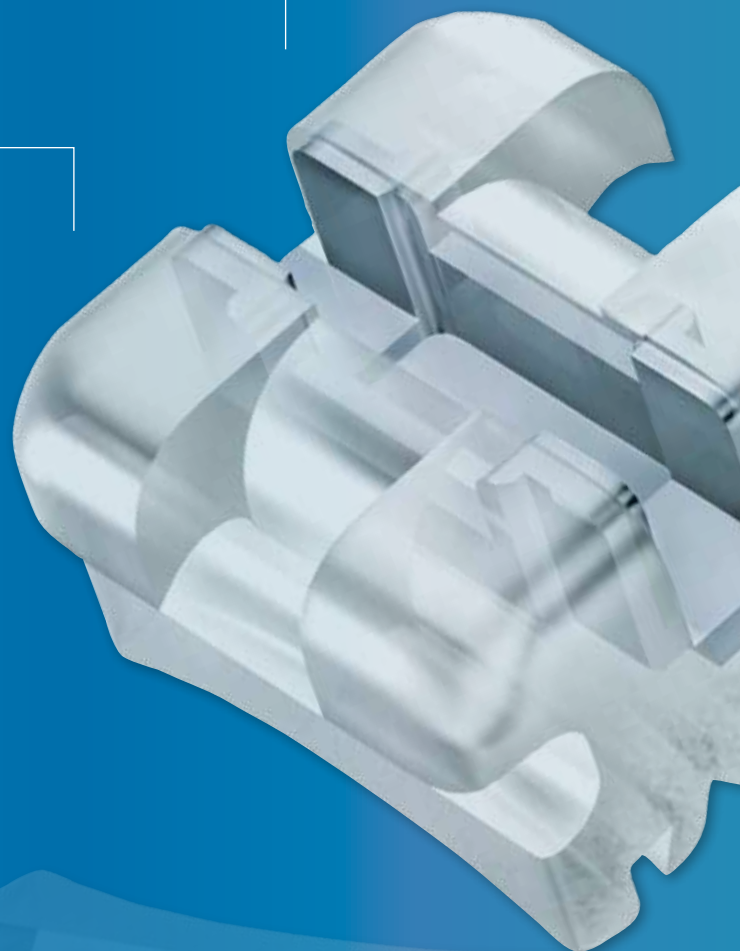
bringt beeindruckende Ästhetik.

Hohe Stabilität

gegen Bruch und Abrieb.

Individuelle Markierung

für eine schnelle Zuordnung.





Dentaurum-Gruppe

Deutschland | Benelux | España | France | Italia | Switzerland | Australia | Canada | USA
und in über weiteren 130 Ländern weltweit.



DENTAURUM
QUALITY
WORLDWIDE
UNIQUE

KUNDENSERVICE

+49 72 31 / 803 - Durchwahl

Festsitzende Technik - 550
Herausnehmbare Technik - 590
Digitale KFO - 280
Auftragsannahme - 210

Faxbestellung 0800/4 14 24 34
(gebührenfrei aus Deutschland)



ONLINE SHOP
shop.dentaurum.com



Stand der Information: 04/19
Änderungen vorbehalten

D
DENTAURUM

Turnstr. 31 | 75228 Ispringen | Germany | Telefon +49 72 31/803-0 | Fax +49 72 31/803-295
www.dentaurum.com | info@dentaurum.com