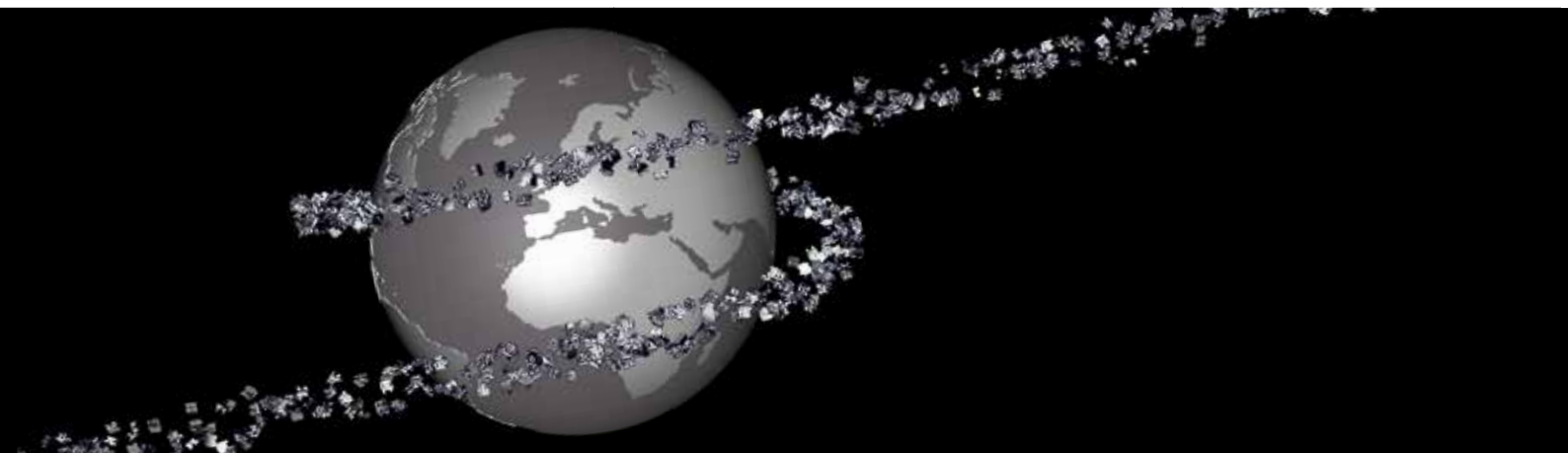
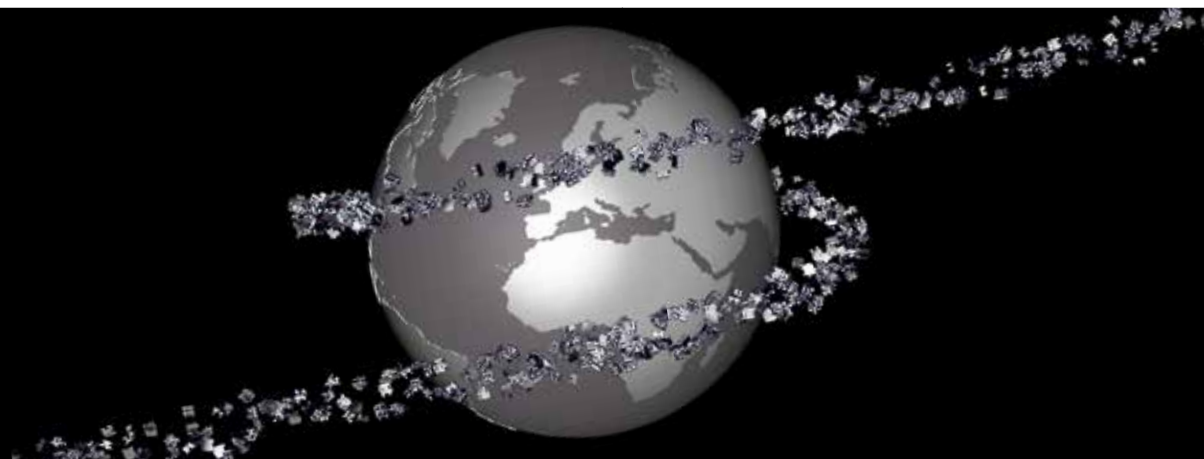


Il mondo dei bracket Dentaurum



Ampia scelta in metallo.

Prestazioni elevate con precisione.



Oltre 130 anni di made in Germany

La Dentauro, una delle più antiche aziende dentali oggi operante al mondo, possiede svariati brevetti nell'ambito dell'ortodonzia, della protesi dentale e dell'implantologia. Nella propria sede di Ispringen, nelle vicinanze di Pforzheim in Baden-Württemberg, produce da sempre materiali di elevato contenuto tecnologico.

Prestazioni elevate con precisione.

Il design e la finitura dei bracket di alta qualità sono il risultato dei più moderni processi produttivi oggi disponibili. Quello che conta è la massima precisione del prodotto per l'uso sicuro e affidabile durante la terapia ortodontica. La varietà dell'offerta di bracket Dentauro offre la possibilità di utilizzo per varie indicazioni. Tutti i bracket in metallo vengono realizzati in un unico pezzo con acciai medicali altamente resistenti alla corrosione, risultando pertanto particolarmente biotollerabili, anche perché privi di saldatura. L'ampio programma comprende anche bracket privi di nichel realizzati in una lega brevettata a base di CoCr e, per pazienti allergici, bracket in titanio puro.

[Made in Germany.]

Un Sistema di gestione per la Qualità professionale.

Il professionale Sistema di gestione per la Qualità dell'azienda è conforme a quanto prescritto dalla normativa per i fabbricanti di Dispositivi Medici nonché agli standard internazionali 93/42 CEE, DIN EN ISO 9001, DIN EN ISO 13485.

Lo spirito innovativo di Dentaureum si riflette nei suoi numerosi brevetti. Con il brevettato sistema di marcatura al laser e di simbologia FDI sulla base, i bracket possono essere prontamente identificati e posizionati. L'innovativo sistema di strutturazione al laser della base offre la massima sicurezza sia in fase di incollaggio che durante il debonding.

Assistenza di alto livello.

In Dentaureum Assistenza si scrive con la A maiuscola: per rispondere a domande riguardanti i prodotti e il loro impiego è disponibile un efficiente e competente Servizio di Assistenza Clienti. Dentaureum propone anche un'ampia scelta di corsi e incontri volti a migliorare la conoscenza specialistica delle tecniche ortodontiche. Con le sue otto filiali e l'ampia rete vendita in oltre 130 paesi, Dentaureum è presente a livello capillare in tutte le parti del mondo.

La linea discovery®.



discovery® *discovery*® *smart* *discovery*® *delight* **topic** *discovery*® *sl* *discovery*® *sl 2.0*

La famiglia discovery® comprende tutti i bracket Premium del programma Dentaureum nell'ambito degli attacchi ortodontici in metallo. I discovery® vengono realizzati tutti in un unico pezzo con tecnologia MIM (Metal Injection Molding) e con una speciale lega dentale appositamente studiata. Anche i ganci sui canini e, a richiesta, sui due premolari, vengono fabbricati in monoblocco con il corpo del bracket direttamente nello stampo. L'innovativa forma a fungo li rende particolarmente ritentivi per gli elastici intraorali.

Innovativi sistemi produttivi a garanzia del migliore risultato terapeutico.

Le basi di tutti i bracket della linea discovery® sono state progettate al 3D-CAD (Computer Aided Design) per meglio adattarsi alla superficie dei denti e per garantire al clinico la massima semplicità di bonding. La loro forma anatomica ne consente il facile posizionamento sulla superficie dentale.

Ottimale forza ritentiva e semplice debonding.

La brevettata strutturazione al laser della base con marcatura FDI garantisce una salda ritenzione del bracket per tutta la durata del trattamento. L'ideale disposizione di micro e macro ritenzioni favorisce una migliore unione del collante al bracket. Di conseguenza la possibilità di perdita anzitempo dell'attacco viene ridotta al minimo, mentre il debonding a fine trattamento viene facilitato grazie alla struttura con linea di concentrazione dello stress.

[Caratteristiche.]

Individualità e facilità d'uso allo stesso tempo.

Il design di tutti i bracket discovery® consente l'utilizzo di più legature contemporaneamente. Inoltre le alette ben arrotondate semplificano la legatura dell'arco e offrono al paziente il massimo comfort dell'apparecchiatura ortodontica.

Tutti i bracket discovery® vengono marcati al laser per una migliore e più rapida identificazione nonché per facilitare il loro posizionamento sul dente. Il chiaro sistema di simboli risulta di grande aiuto nel bonding di ciascun bracket sul dente specifico.

La marcatura è indelebile nel tempo e non contiene discutibili coloranti.

Innumerevoli possibilità di combinazione.

Poiché tutti i bracket della linea discovery® possiedono lo stesso design, l'individuazione del caso ortodontico non avrà più limiti. In altre parole, tutti gli attacchi possono essere combinati tra loro senza problemi. Lo stesso, basso valore di In/Out (0,7 mm) rende possibile l'utilizzo misto e personalizzato dei bracket discovery® senza dover operare compensazioni sull'arco.



Gancio a forma di fungo.

Minimo spessore, migliore comfort.

Costruzione monoblocco, elevata biocompatibilità.

Minima frizione nello slot.

Forma progettata al 3D-CAD.

Strutturazione al laser della base.

Linea di concentrazione dello stress,
sicuro debonding.

Angoli arrotondati, alette con ampio sottosquadro.

[Scelta perfetta.]

I bracket discovery® sono il frutto dell'esperienza acquisita in anni di attività nel settore ortodontico. Le dimensioni e la loro facilità d'impiego sono state ampiamente dimostrate e rappresentano le caratteristiche distintive dell'elevata qualità dei bracket metallici Dentaurum.

Design ottimale secondo i modelli presenti in natura.

Il design degli sperimentati bracket discovery® permette l'ottimale aderenza al dente e ne semplifica l'utilizzo durante l'incollaggio e il debonding. L'ampio sottosquadro delle alette dei discovery® consente anche il contemporaneo uso di più legature contemporaneamente. La precisione dei bracket è stata costantemente adattata e migliorata, per meglio seguire l'anatomia dentale semplificando il posizionamento.

Massimo comfort per i pazienti.

L'arrotondamento delle alette semplifica al clinico la legatura dell'arco, ma soprattutto dà al paziente un grande comfort. I discovery® presentano lo spessore minimo necessario per il buon esito della terapia ortodontica; il valore di In/Out è, infatti, per lo più solo di 0,7 mm.



Gancio a forma di fungo.

Indicazioni al laser.

Bracket monoblocco, elevata biocompatibilità.

Eccellenti proprietà di scorrimento.

Ottimale disegno delle alette.

Minimo spessore, migliore comfort per il paziente.

Linea di concentrazione dello stress, sicuro debonding.



Base disegnata al 3D-CAD.

Brevettata strutturazione al laser della base con simbologia FDI.



[Taglio perfetto.]

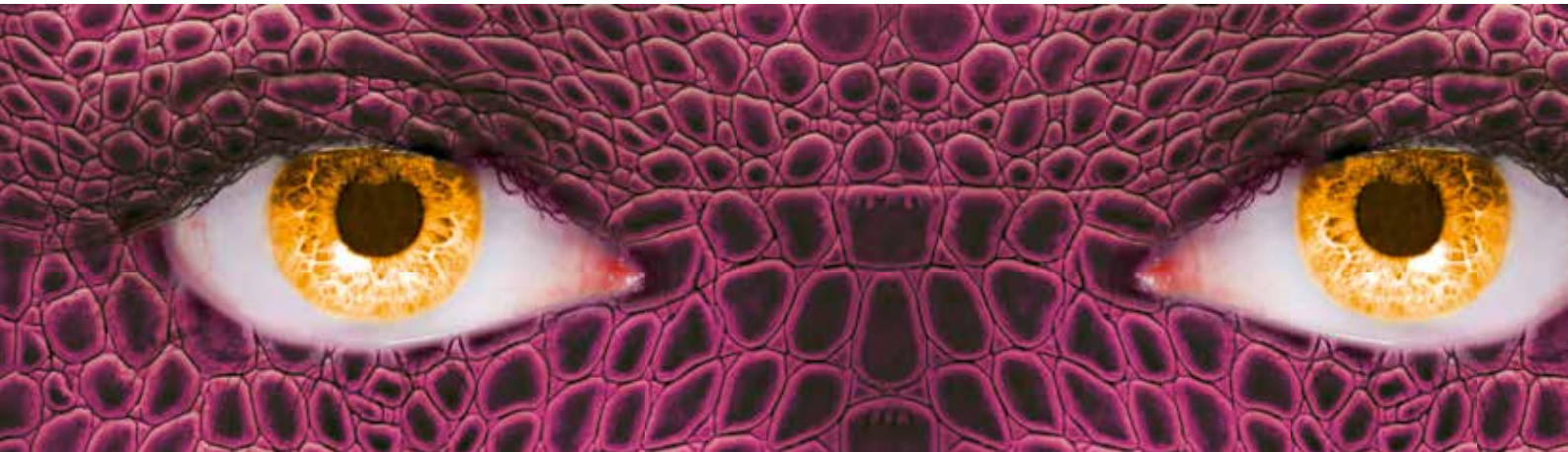
Piccoli nelle dimensioni ma brillanti nelle caratteristiche. Così si presentano i bracket metallici Premium discovery® smart, a completamento di una linea di attacchi ortodontici piccoli con un innovativo slot bombato.

Elevato comfort ed estetica perfetta.

Grazie alla significativa riduzione delle dimensioni misurabile in un 20% circa rispetto ai discovery®, è stato possibile migliorare considerevolmente il comfort per il paziente senza perdita di controllo del torque e del tipping. Un'ulteriore caratteristica è il nuovo slot dal percorso mesio-distale bombato, orientato all'arco ideale per migliorare le proprietà di scorrimento del filo.

Garanzia di biocompatibilità e di facilità d'impiego.

I discovery® smart sono, come d'abitudine, particolarmente biocompatibili. Come tutti i bracket Dentaurum, anche questi vengono fabbricati con procedimento MIM in un unico pezzo senza saldature e con la brevettata base strutturata al laser. Inoltre presentano l'altrettanto brevettato sistema di identificazione FDI inserito nella base, per semplificarne il posizionamento sui denti.





[Sorprendentemente efficaci.]

I discovery® delight sono stati ideati con lo specifico intento di ridurre al minimo i componenti necessari per il trattamento ortodontico garantendo, al tempo stesso, la libera scelta di tutte le opzioni proprie della tecnica linguale, dalla terapia 2D a quella 3D.

È un sistema linguale che risponde pienamente alle esigenze del paziente, offrendo tutti i provati vantaggi dei bracket della famiglia discovery®:

- massima qualità
- invisibilità
- tempi di trattamento brevi
- elevato comfort
- ottimale design

La principale peculiarità del sistema discovery® delight è la presenza di solo quattro tipi di bracket, utilizzabili indifferentemente sia per l'arcata superiore che per quella inferiore. Ciò semplifica notevolmente la gestione del paziente alla poltrona.

La geniale combinazione tra slot verticale nella zona anteriore e slot orizzontale in quella posteriore, assicura l'ottimale trasmissione delle forze.

Una mirata selezione di archi e di strumenti completa il portafoglio prodotti del sistema discovery® delight.

topic

L'alternativa priva di nichel*.



Gancio a forma di fungo

Bracket monoblocco,
elevata biocompatibilità.

Privo di nichel.*

Marcature al laser..

Minimo spessore, migliore
comfort per il paziente.

Base strutturata al laser.

Linea di concentrazione dello stress,
sicuro debonding.

Angoli arrotondati, ampi sottosquadri.

[Perfetta tollerabilità.]

Con i topic Dentaaurum offre bracket privi di nichel indicati per pazienti allergici. Per la loro costruzione viene impiegata una speciale lega in CoCr, appositamente sviluppata per il settore dentale, altamente resistente alla corrosione, da anni utilizzata da Dentaaurum in campo odontoprotesico.

Bracket privi di nichel* con tecnologia MIM.

In design e fabbricazione i topic sono del tutto identici ai bracket della linea discovery®. Gli spigoli arrotondati offrono grande comfort al paziente e gli ampi sottosquadri delle alette consentono l'uso di legature multiple.

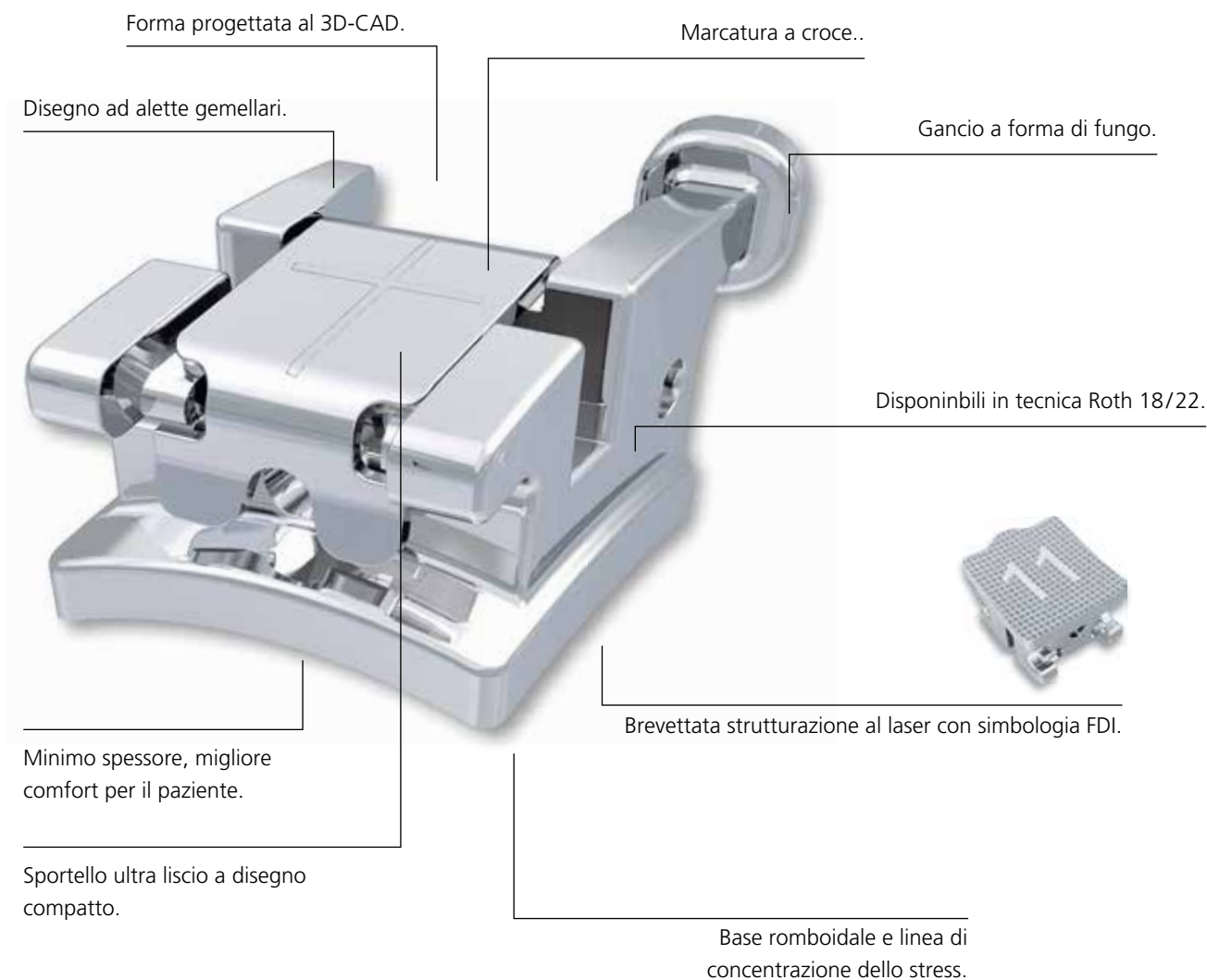
Ritenzione sicura durante l'intero trattamento.

Per ottimizzare la forza ritentiva, viene impiegata una brevettata base strutturata al laser. L'ideale distribuzione di micro e macro ritenzioni riduce al minimo il rischio di accidentale distacco. Tale effetto viene inoltre supportato dalla forma anatomica della base stessa, realizzata con sistema 3D-CAD. Il posizionamento del bracket risulta di gran lunga semplificato perché migliore è il suo adattamento alla superficie del dente.

* vedi elenco delle
materie prime

discovery[®] sl

Tra i più piccoli bracket sl al mondo.



[Perfetto comfort.]

I bracket discovery® sl si distinguono per l'eccellente efficienza terapeutica, per la loro straordinaria semplicità d'impiego e per l'elevato comfort offerto al paziente. Per design e procedimento di fabbricazione, appartengono alla famiglia dei bracket discovery® e possono, quindi, essere usati in combinazione con altri attacchi dello stesso gruppo.

Migliori risultati terapeutici con buona estetica.

I bracket discovery® sl combinano massima funzionalità e minime dimensioni a efficienza terapeutica ed estetica. Le minime dimensioni, le superfici ultra lisce e il design compatto dei bracket discovery® sl offrono al paziente il massimo comfort e la migliore igiene.

Semplice meccanismo di chiusura.

Il meccanismo di chiusura è l'elemento cardine dei discovery® sl, semplice da gestire sia in apertura che in chiusura con lo strumento sl appositamente progettato. L'integrato freno di frizionamento impedisce allo sportello di richiudersi durante la sostituzione degli archi.



Bracket monoblocco,
elevata biocompatibilità.

Minimo spessore, migliore
comfort per il paziente.

Flangia della base e marcatura a croce.

Disegno ad alette gemellari.

Disponibili in tecnica MBT* 22.

Meccanismo di apertura in
direzione della forza.

Brevettata strutturazione al laser
con simbologia FDI.

Superfici super lisce / angoli arrotondati.

* The Dentaurum version of this prescription is not claimed to be a duplication of any other, nor does Dentaurum imply that it is endorsed in any way by Drs. McLaughlin, Bennett and Trevisi.



[Perfette dimensioni.]

Sviluppati sulla base dei già sperimentati discovery®, i bracket discovery® sl 2.0 racchiudono in sé la somma delle pluriennali esperienze nell'ambito delle terapie ortodontiche.

Revisione e restyling.

La funzione dei bracket discovery® sl è stata completamente rielaborata e la versione 2.0 presenta, pertanto, rilevanti miglioramenti nella meccanica di apertura dello sportello.

Rapida apertura e chiusura.

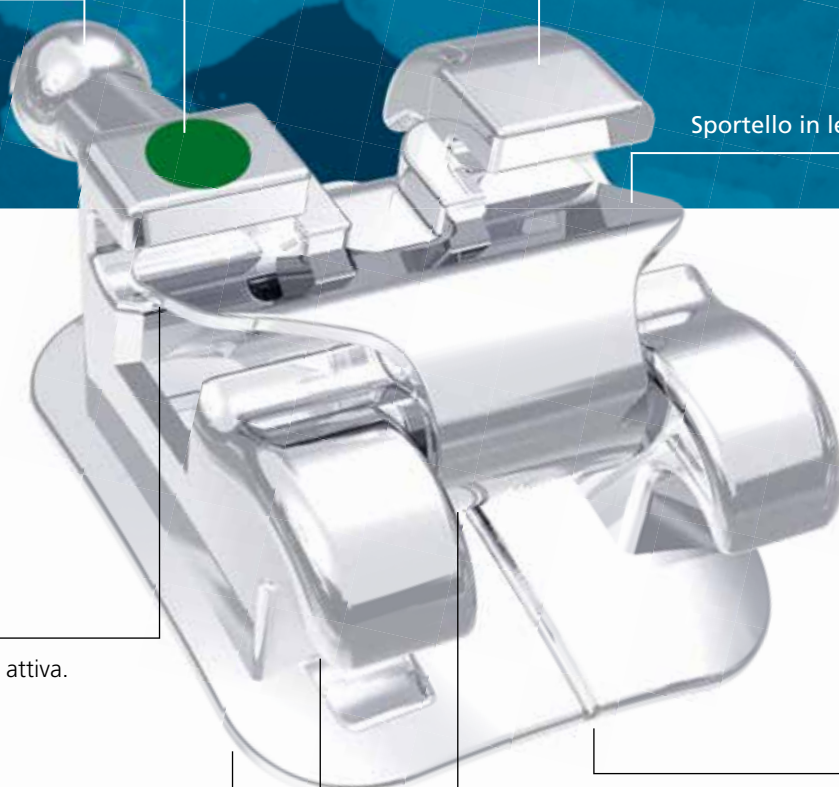
Il non complicato e robusto meccanismo dello sportello presentato dai discovery® sl 2.0, permette la semplice e rapida apertura e chiusura senza dover esercitare particolare forza. Il blocco elastico dello sportello tra le alette gengivali del bracket, lo mantiene aperto durante la sostituzione degli archi. In pratica lo sportello rimane impegnato tra le alette e non può richiudersi autonomamente. L'apertura dei discovery® sl 2.0 viene facilitata dall'uso di un apposito strumento speciale con il quale si esercita un piccolo movimento di rotazione.

Marchatura colorata solubile in acqua.

Gancio a forma di fungo

Basso profilo e ottimale disegno delle alette.

Sportello in lega di Co-Cr Premium.



Ad azione passiva e attiva.

Base appropriata all'anatomia del dente.

Marchatura centrale.

Ampio sottosquadro delle alette.

Scanalatura di guida con resistente sportello.

Base retinata micro incisa.

[Perfetto design.]

Il bracket metallico autolegante dynamique® m convince per il suo efficiente design. La bassa altezza di costruzione e l'ottimale disegno delle alette assicurano il massimo comfort per il paziente.

Grazie allo sportello in lega di cromo-cobalto Premium, durante il trattamento sono necessari meno appuntamenti di controllo e possibili minori tempi alla poltrona. La marcatura a colori solubili in acqua assicura un semplice e corretto abbinamento al dente.

Il posizionamento del bracket è facilitato dalla marcatura centrale e dal design anatomico della base. La base retinata micro incisa garantisce l'ottimale ritenzione al dente e il semplice debonding.

I dynamique® m possono essere impiegati sia passivi che attivi, consentendo l'ideale controllo in tutte le fasi del trattamento.



Fase iniziale



Fase intermedia



Fase finale

La linea equilibrium®.



equilibrium® mini

equilibrium® 2

equilibrium® ti

La linea equilibrium® rappresenta per Dentaurem la serie di bracket cosiddetti standard. Il design accattivante e funzionale ha mostrato per anni risultati affidabili sul paziente.

I bracket della famiglia equilibrium® vengono realizzati con moderni sistemi di produzione partendo da un profilato metallico e successivamente rifiniti in svariati passaggi completamente automatizzati.

Come gli altri bracket Dentaurem, anche gli equilibrium® sono veri e propri attacchi monoblocco. Infatti gli equilibrium® 2 e gli equilibrium® mini vengono prodotti - corpo e base - da un unico pezzo in acciaio inox* super resistente. Gli equilibrium® ti vengono fabbricati in titanio** e sono perciò privi di nichel. I bracket della famiglia equilibrium® sono particolarmente biocompatibili poiché non contengono saldobrasature.

* Numero di materia prima sec. DIN 1.4404

** Numero di materia prima sec. DIN 3.7035

[Caratteristiche.]

Grande maneggevolezza per terapie sicure.

Per facilitarne il riconoscimento, tutti i bracket equilibrium® presentano una marcatura biotollerabile, mentre la base riporta la simbologia FDI. Questo sistema risulta di grande aiuto nella scelta del bracket da incollare sul dente specifico.

La marcatura è indelebile e, poiché realizzata al laser, non contiene dubbi coloranti.

Collaudato design.

Il design degli equilibrium® è contraddistinto dalla speciale geometria delle alette che offre un ampio sottosquadro per accogliere anche più legature contemporaneamente. La base dal disegno romboidale presenta, al centro, una chiara marcatura per facilitare l'orientamento di bondaggio del bracket. I bassi valori di In/Out permettono l'ideale applicazione della forza.

equilibrium® **mini** Il mini bracket.

Minimo spessore, migliore comfort per il paziente.

Forma adattata anatomicamente.

Bracket monoblocco, elevata biocompatibilità.

Minimo frizionamento nello slot.

Brevettata strutturazione al laser della base con identificazione FDI.

Angoli arrotondati, ampi sottosquadri.



[Ottimali dimensioni .]

Minime dimensioni, massimo rendimento.

Grazie all'impiego di moderne tecnologie computerizzate di costruzione e produzione, è stato possibile creare gli equilibrium® mini, gli attacchi ortodontici fra i più piccoli al mondo. Questi bracket metallici abbinano un'estetica senza precedenti con la massima funzionalità. Grazie alle loro ridotte dimensioni, per il clinico si aprono prospettive completamente nuove per terapie ottimali ed estetiche allo stesso tempo. Nonostante le piccole dimensioni, l'ortodontista mantiene sempre il completo controllo di torque e angolazione.

Raffronto dimensionale tra equilibrium® 2 ed equilibrium® mini.



equilibrium[®] 2 Armonia di funzione e comfort.

Minimo spessore, migliore comfort per il paziente.


Bracket monoblocco, elevata biocompatibilità.

Minimo frizionamento nello slot.

Angoli arrotondati, ampi sottosquadri.

Forma adattata anatomicamente.

Brevettata strutturazione al laser della base con identificazione FDI.



[Ottimali funzioni.]

Ritenzione ideale grazie alla strutturazione laser della base con marcatura FDI.

La ritenzione sulla base non viene ottenuta con la saldobrasatura di una rete, bensì tramite una biotollerabile strutturazione al laser della base stessa. In tale struttura, l'ideale distribuzione di micro e macro ritenzioni migliora l'unione tra collante e bracket. In Dentaureum, nella fabbricazione dei bracket, viene data sempre grande importanza all'aspetto della biotollerabilità dei prodotti ed è per questo che da tempo sono state eliminate tutte le saldobrasature.

Impeccabile design a garanzia della semplicità d'uso.

Il design degli equilibrium® 2 è contraddistinto dalla speciale geometria delle alette che offre un ampio sottosquadro per accogliere anche più legature contemporaneamente. La chiara marcatura laser e il sistema di riconoscimento FDI sulla base facilitano, infine, l'identificazione di ogni attacco.

equilibrium[®] ti Assoluta biotollerabilità.





[Ottimale compatibilità.]

I bracket equilibrium® ti sono il frutto della pluriennale esperienza acquisita da Dentaaurum con il titanio, in particolare nel settore odontoprotesico e implantologico. La biotollerabilità, l'elevata resistenza meccanica e la totale assenza di sapore fanno del titanio un ottimo materiale anche per l'impiego in campo ortodontico. I bracket equilibrium® ti sono assolutamente privi di nichel.

Ottimali valori di frizionamento.

Nei bracket equilibrium® ti uno speciale trattamento superficiale dello slot assicura un'ottima meccanica di scorrimento del filo rendendo, quindi, la terapia più efficace. I valori di frizionamento riscontrati sono del tutto sovrapponibili a quelli ottenibili con i bracket in acciaio. Per caratteristiche e design i bracket in titanio corrispondono agli equilibrium® 2.

Il Gruppo Dentauro

Deutschland | Benelux | España | France | Italia | Switzerland | Australia | Canada | USA
oltre ad altri 130 paesi nel mondo.



DENTAURUM
QUALITY
WORLDWIDE
UNIQUE

- ➔ Informazioni su prodotti e servizi sono disponibili nel sito www.dentaurum.com
- ➔ Per ordinare in modo semplice e rapido Dentauro Italia Online-Shop
- ➔ Ricordiamo anche il nostro ampio programma corsi. Per informazioni: 051 861935

Assistenza Clienti Ortodonzia: 051 862580 | E-Mail ortodonzia@dentaurum.it
Ufficio commerciale: telefono 051 8650086 | E-Mail ordini@dentaurum.it | fax 051 863291

Data dell'informazione: 11/18

Soggetto a modifica



shop.dentaurum.it



Like us on Facebook!



Visit us on YouTube!



Follow us on Instagram!

D
DENTAURUM
ITALIA

Dentauro Italia S.p.a. | Via degli Speciali, 142/144 | Centergross 40050 Funo (BO)
Telefono 051 862580 | Fax 051 863291 | www.dentaurum.it | info@dentaurum.it