

# APERÇU

equilibrium®

equilibrium® - Convaincant.

## La gamme equilibrium® dans le détail

- 1 La numérotation FDI et la base structurée au laser sont résistantes à l'abrasion et ne contiennent pas de colorants dangereux.
- 2 Les micro- et macro-rétentions permettent une liaison optimale, mais garantissent également une dépose sûre.
- 3 La base rhomboïde munie d'un repère central facilite le positionnement du bracket sur la couronne clinique.
- 4 Pour une identification et un positionnement clairs, les brackets sont dotés d'un marquage laser.
- 5 Les valeurs minimales de l'In/Out permettent d'appliquer les forces de façon idéale.



Comparaison des tailles equilibrium® mini/equilibrium® 2



**ESTHÉTIQUE**  
FONCTIONNALITÉ  
**PRÉCISION**

989-805-17 Printed by Dentaaurum Germany 2023-12

**D**  
DENTAURUM

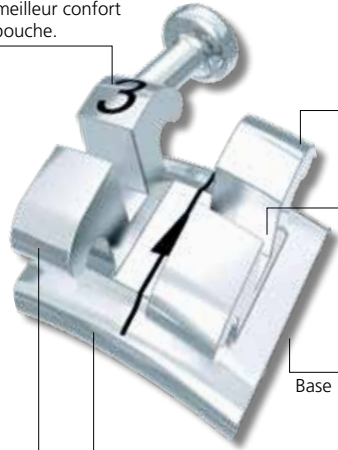
Turnstr. 31 | 75228 Ispringen | Allemagne | Téléphone +49 72 31 / 803 - 0  
Fax +49 72 31 / 803 - 295 | www.dentaaurum.com | info@dentaaurum.com

**D**  
DENTAURUM

## equilibrium® mini

equilibrium® mini est un des plus petits brackets au monde et est 40 % plus petit qu'equilibrium® 2.

Faible hauteur pour un meilleur confort en bouche.



Bracket monobloc pour une biocompatibilité élevée.

Friction très minime à l'intérieur de la gorge.

Base brevetée et structurée au laser avec numérotation FDI.

Forme anatomique.

Bords arrondis. Larges contre-dépouilles de l'aile.

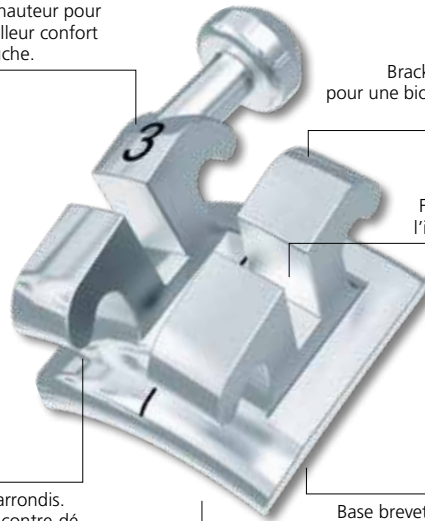


CONFORT



## equilibrium® 2

Faible hauteur pour un meilleur confort en bouche.



Bracket monobloc pour une biocompatibilité élevée.

Friction très minime à l'intérieur de la gorge.

Bords arrondis. Larges contre-dépouilles de l'aile.

Base brevetée et structurée au laser avec numérotation FDI.

Forme anatomique.

## equilibrium® Gamme

HARMONIE