

ÜBERBLICK

equilibrium®

equilibrium® - Überzeugt.

equilibrium® Linie im Detail

- 1 Die FDI Kennzeichnung auf der laserstrukturierten Basis ist abriebfest und enthält keine bedenklichen Farbstoffe.
- 2 Mikro- und Makroretentionen ermöglichen einen optimalen Verbund, gewährleisten aber auch ein sicheres Debonding.
- 3 Die rhomboide Basis mit Mittenmarkierung erleichtert das Setzen zur klinischen Krone.
- 4 Zur eindeutigen Identifizierung und Positionierung sind die Brackets lasermarkiert.
- 5 Die niedrigen In/Out-Werte ermöglichen einen idealen Krafteinsatz.



Größenvergleich equilibrium® mini/equilibrium® 2



989-805-15 Printed by Dentaforum Germany 2023-11



ÄSTHETIK
FUNKTIONALITÄT
PRÄZISION

D
DENTAURUM

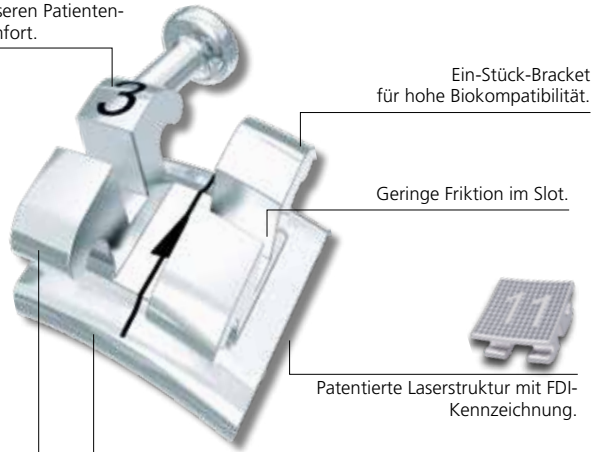
Turnstr. 31 | 75228 Ispringen | Germany | Tel. +497231/803-0
Fax +497231/803-295 | www.dentaforum.com | info@dentaforum.com

D
DENTAURUM

equilibrium® mini

equilibrium® mini ist eines der kleinsten Brackets der Welt und im Vergleich zum equilibrium® 2 40% kleiner.

Geringe Bauhöhe für besseren Patientenkomfort.



Anatomisch angepasste Form.

Abgerundete Kanten.
Große Flügelunterschnitte.

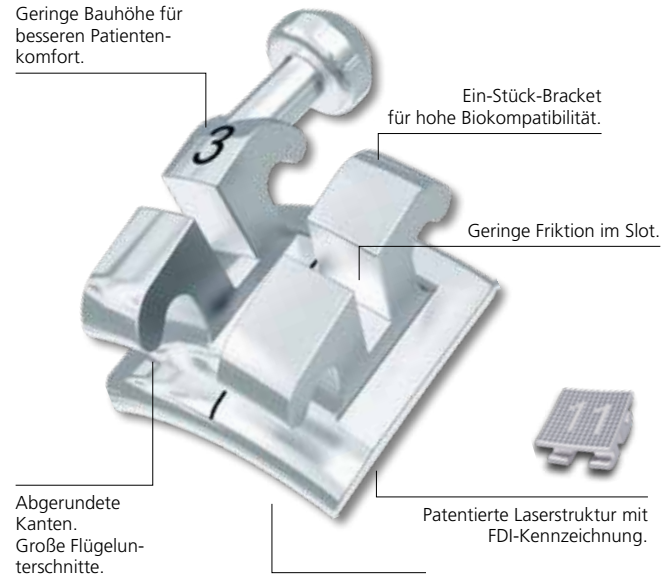


KOMFORT



equilibrium® 2

Geringe Bauhöhe für besseren Patientenkomfort.



Anatomisch angepasste Form.

equilibrium® Linie

HARMONIE