

# Brackets autoligaturants.

Dynamiques et fonctionnels.



Dispositifs Médicaux réglementés pour soins dentaires réservés aux professionnels de santé. Marquage CE 0483 – Classes I, II a. Organisme certificateur : mdc GmbH, Allemagne.

Lire attentivement les instructions d'utilisation dans la notice ou sur l'étiquette avant toute utilisation.

Dispositif non remboursé par les organismes d'assurance santé.

**DENTAURUM**  
**ONLINE**  
**SHOP**  
[shop.dentaurum.com](http://shop.dentaurum.com)



The logo for 'discovery® sl' features the word 'discovery' in a black, italicized sans-serif font, followed by a registered trademark symbol. A thin black arc curves over the top of the text. To the right, the letters 'sl' are written in a bold, italicized, red sans-serif font.The logo for 'discovery® sl 2.0' features the word 'discovery' in a black, italicized sans-serif font, followed by a registered trademark symbol. A thin black arc curves over the top of the text. Below 'discovery', the text 'sl 2.0' is written in a blue, italicized sans-serif font.

## **Traitement orthodontique de haut niveau.**

Manipulation facile, grand confort en bouche pour le patient, traitement efficace, sans oublier la réduction du temps passé sur le fauteuil – tels sont les atouts qu'offrent discovery® sl, les systèmes de brackets autoligaturants de Dentaaurum.

discovery® sl et discovery® sl 2.0 font toujours partie des brackets autoligaturants les plus petits et les plus plats du marché. Le mécanisme de fermeture, en forme de clapet, constitue la pièce maîtresse de ce bracket et procure au patient un excellent confort en bouche et une hygiène impeccable, grâce aux surfaces lisses et au design fermé. Le couvercle s'ouvre et se ferme facilement à l'aide de l'instrument spécialement conçu à cet effet. Les brackets sl de Dentaaurum séduisent aussi bien le patient que le praticien et offrent en outre toutes les qualités que l'on attend d'un système de brackets moderne.

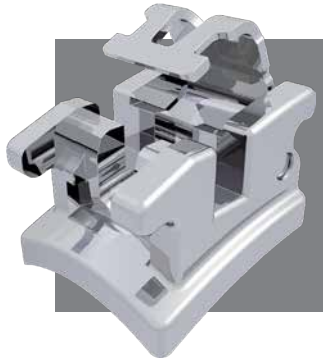
## discovery® sl

L'un des plus petits brackets autoligaturants au monde.



## discovery® sl 2.0

Une qualité éprouvée pour votre succès.



# Brackets autoligaturants

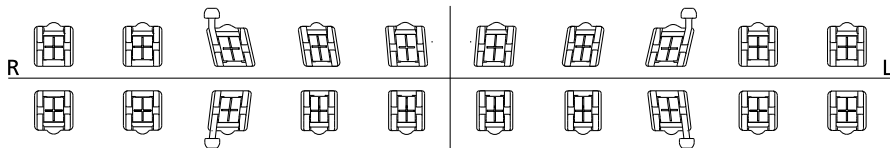
## discovery® sl / Assortiments

### Roth 18

Gorge : 0,46 mm x 0,64 mm / 18 x 25 - Crochet sur 3èmes

<b>Torque</b>	- 7°	- 7°	- 2°	+ 8°	+ 12°	+ 12°	+ 8°	- 2°	- 7°	- 7°
<b>Angulation</b>	0°	0°	+ 13°	+ 9°	+ 5°	+ 5°	+ 9°	+ 13°	0°	0°
<b>In/Out</b>	0,7 mm	0,7 mm	0,7 mm	1,3 mm	0,7 mm	0,7 mm	1,3 mm	0,7 mm	0,7 mm	0,7 mm
<b>Largeur</b>	2,6 mm	2,6 mm	2,7 mm	2,4 mm	2,6 mm	2,6 mm	2,4 mm	2,7 mm	2,6 mm	2,6 mm
<b>REF</b>	<b>718-101-15</b>	<b>718-101-14</b>	<b>718-141-13</b>	<b>718-101-12</b>	<b>718-101-11</b>	<b>718-101-21</b>	<b>718-101-22</b>	<b>718-141-23</b>	<b>718-101-24</b>	<b>718-101-25</b>
<b>Quantité</b>	1 pièce	1 pièce	1 pièce	1 pièce	1 pièce	1 pièce	1 pièce	1 pièce	1 pièce	1 pièce

Encore plus facile : identifier les brackets grâce à leur numérotation FDI apposée sur la base !



<b>Torque</b>	- 22°	- 17°	- 11°	- 1°	- 1°	- 1°	- 1°	- 11°	- 17°	- 22°
<b>Angulation</b>	0°	0°	+ 7°	0°	0°	0°	0°	+ 7°	0°	0°
<b>In/Out</b>	0,7 mm	0,7 mm	0,7 mm	1,3 mm	1,3 mm	1,3 mm	1,3 mm	0,7 mm	0,7 mm	0,7 mm
<b>Largeur</b>	2,6 mm	2,6 mm	2,7 mm	2,4 mm	2,4 mm	2,4 mm	2,4 mm	2,7 mm	2,6 mm	2,6 mm
<b>REF</b>	<b>718-101-45</b>	<b>718-101-44</b>	<b>718-141-43</b>	<b>718-101-42</b>	<b>718-101-41</b>	<b>718-101-31</b>	<b>718-101-32</b>	<b>718-141-33</b>	<b>718-101-34</b>	<b>718-101-35</b>
<b>Quantité</b>	1 pièce	1 pièce	1 pièce	1 pièce	1 pièce	1 pièce	1 pièce	1 pièce	1 pièce	1 pièce

#### Assortiments :

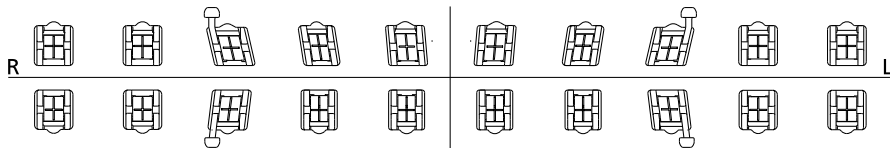
1 cas	20 brackets	<b>REF 718-101-01</b>
10 cas	200 brackets	<b>REF 718-101-10</b>

### Roth 22

Gorge : 0,56 mm x 0,64 mm / 22 x 25 - Crochet sur 3èmes

<b>Torque</b>	- 7°	- 7°	- 2°	+ 8°	+ 12°	+ 12°	+ 8°	- 2°	- 7°	- 7°
<b>Angulation</b>	0°	0°	+ 13°	+ 9°	+ 5°	+ 5°	+ 9°	+ 13°	0°	0°
<b>In/Out</b>	0,7 mm	0,7 mm	0,7 mm	1,3 mm	0,7 mm	0,7 mm	1,3 mm	0,7 mm	0,7 mm	0,7 mm
<b>Largeur</b>	2,6 mm	2,6 mm	2,7 mm	2,4 mm	2,6 mm	2,6 mm	2,4 mm	2,7 mm	2,6 mm	2,6 mm
<b>REF</b>	<b>722-101-15</b>	<b>722-101-14</b>	<b>722-141-13</b>	<b>722-101-12</b>	<b>722-101-11</b>	<b>722-101-21</b>	<b>722-101-22</b>	<b>722-141-23</b>	<b>722-101-24</b>	<b>722-101-25</b>
<b>Quantité</b>	1 pièce	1 pièce	1 pièce	1 pièce	1 pièce	1 pièce	1 pièce	1 pièce	1 pièce	1 pièce

Encore plus facile : identifier les brackets grâce à leur numérotation FDI apposée sur la base !



<b>Torque</b>	- 22°	- 17°	- 11°	- 1°	- 1°	- 1°	- 1°	- 11°	- 17°	- 22°
<b>Angulation</b>	0°	0°	+ 7°	0°	0°	0°	0°	+ 7°	0°	0°
<b>In/Out</b>	0,7 mm	0,7 mm	0,7 mm	1,3 mm	1,3 mm	1,3 mm	1,3 mm	0,7 mm	0,7 mm	0,7 mm
<b>Largeur</b>	2,6 mm	2,6 mm	2,7 mm	2,4 mm	2,4 mm	2,4 mm	2,4 mm	2,7 mm	2,6 mm	2,6 mm
<b>REF</b>	<b>722-101-45</b>	<b>722-101-44</b>	<b>722-141-43</b>	<b>722-101-42</b>	<b>722-101-41</b>	<b>722-101-31</b>	<b>722-101-32</b>	<b>722-141-33</b>	<b>722-101-34</b>	<b>722-101-35</b>
<b>Quantité</b>	1 pièce	1 pièce	1 pièce	1 pièce	1 pièce	1 pièce	1 pièce	1 pièce	1 pièce	1 pièce

#### Assortiments :

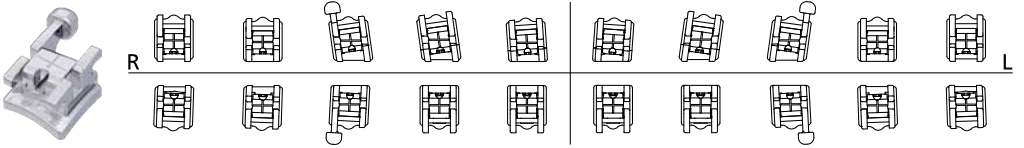
1 cas	20 brackets	<b>REF 722-101-01</b>
10 cas	200 brackets	<b>REF 722-101-10</b>

### McLaughlin-Bennett-Trevisi\*\* 22

Gorge : 0,56 mm x 0,70 mm / 22 x 28 · Crochet sur 3èmes

<b>Torque</b>	- 7°	- 7°	0°	+ 10°	+ 17°	+ 17°	+ 10°	0°	- 7°	- 7°
<b>Angulation</b>	0°	0°	+ 8°	+ 8°	+ 4°	+ 4°	+ 8°	+ 8°	0°	0°
<b>In/Out</b>	1,2 mm	0,7 mm	0,7 mm	1,3 mm	0,7 mm	0,7 mm	1,3 mm	0,7 mm	0,7 mm	1,2 mm
<b>Largeur</b>	2,6 mm	2,6 mm	2,6 mm	2,6 mm	2,6 mm	2,6 mm	2,6 mm	2,6 mm	2,6 mm	2,6 mm
<b>REF</b>	<b>722-102-15</b>	<b>722-102-14</b>	<b>722-142-13</b>	<b>722-102-12</b>	<b>722-102-11</b>	<b>722-102-21</b>	<b>722-102-22</b>	<b>722-142-23</b>	<b>722-102-24</b>	<b>722-102-25</b>
<b>Quantité</b>	1 pièce	1 pièce	1 pièce	1 pièce	1 pièce	1 pièce	1 pièce	1 pièce	1 pièce	1 pièce

Encore plus facile : identifier les brackets grâce à leur numérotation FDI apposée sur la base !



<b>Torque</b>	- 17°	- 12°	0°	- 6°	- 6°	- 6°	- 6°	0°	- 12°	- 17°
<b>Angulation</b>	+ 2°	+ 2°	+ 3°	0°	0°	0°	0°	+ 3°	+ 2°	+ 2°
<b>In/Out</b>	0,7 mm	0,7 mm	0,7 mm	1,3 mm	1,3 mm	1,3 mm	1,3 mm	0,7 mm	0,7 mm	0,7 mm
<b>Largeur</b>	2,6 mm	2,6 mm	2,6 mm	2,6 mm	2,6 mm	2,6 mm	2,6 mm	2,6 mm	2,6 mm	2,6 mm
<b>REF</b>	<b>722-102-45</b>	<b>722-102-44</b>	<b>722-142-43</b>	<b>722-102-42</b>	<b>722-102-41</b>	<b>722-102-31</b>	<b>722-102-32</b>	<b>722-142-33</b>	<b>722-102-34</b>	<b>722-102-35</b>
<b>Quantité</b>	1 pièce	1 pièce	1 pièce	1 pièce	1 pièce	1 pièce	1 pièce	1 pièce	1 pièce	1 pièce

#### Assortiments :

1 cas	20 brackets	<b>REF 722-102-01</b>
-------	-------------	-----------------------

\*\* The Dentaureum version of this prescription is not claimed to be a duplication of any other, nor does Dentaureum imply that it is endorsed in any way by Drs. McLaughlin, Bennett and Trevisi.



# Brackets autoligaturants

## Instruments et accessoires



### Instrument sl, pour discovery® sl stérilisable

Pour ouvrir et fermer les brackets autoligaturants discovery® sl (système Roth), dynamique® m et dynamique® c et pour faciliter la mise en place de l'arc.

REF 023-276-00

1 pièce



### Instrument sl, pour discovery® sl 2.0 stérilisable

Pour ouvrir et fermer les brackets autoligaturants discovery® sl 2.0 (système McLaughlin-Bennett-Trevisi\*) et pour faciliter la mise en place de l'arc.

REF 023-277-00

1 pièce

\* The Dentaaurum version of this prescription is not claimed to be a duplication of any other, nor does Dentaaurum imply that it is endorsed in any way by Drs. McLaughlin, Bennett and Trevisi



### Modèle de démonstration pour l'ODF discovery® sl

#### Classe I d'Angle, normocclusion

Roth 22

#### Avec :

- brackets autoligaturants en métal discovery® sl
- tubes vestibulaires Ortho-Cast M-Series mini
- arc en acier inoxydable Equire, maxillaire
- arc rematitan® sl, mandibule

Maxillaire et mandibule en plastique reliés par une charnière.

REF 892-000-17

1 pièce



### Modèle de démonstration pour l'ODF discovery® sl 2.0

#### Classe I d'Angle, normocclusion

McLaughlin-Bennett-Trevisi\* 22

#### Avec :

- brackets autoligaturants en métal discovery® sl 2.0
- tubes vestibulaires Ortho-Cast M-Series et M-Series mini
- arcs Tensic®

Maxillaire et mandibule en plastique reliés par une charnière.

REF 892-000-19

1 pièce

\* The Dentaaurum version of this prescription is not claimed to be a duplication of any other, nor does Dentaaurum imply that it is endorsed in any way by Drs. McLaughlin, Bennett and Trevisi.

---

---

---

---

---

---

---

---

---

---

---

---

---

---

---

---

---

---

---

---

---

---

---

---

---

---

---

---

---

---